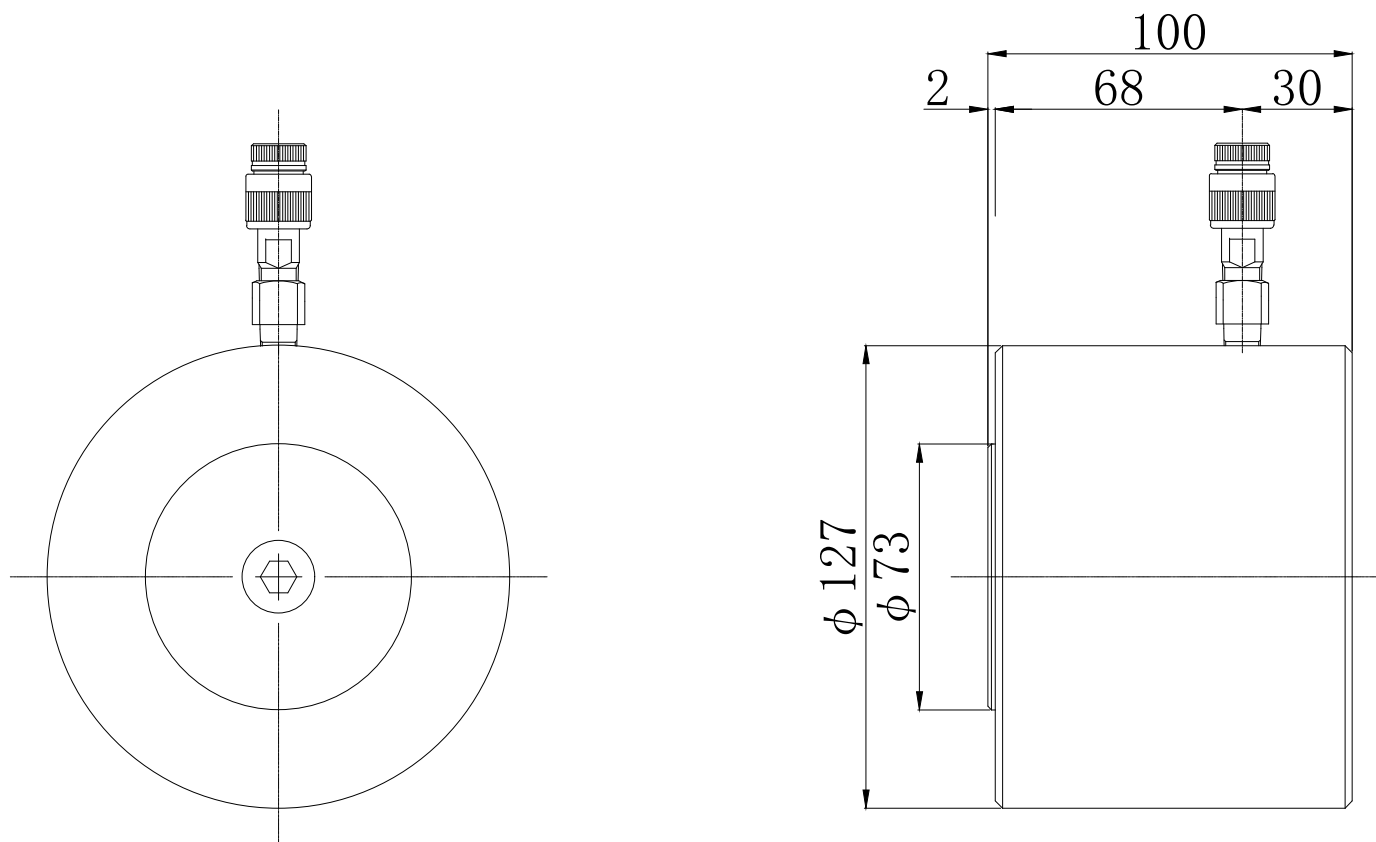


仕様

能力	500	KN
機械高さ	100	mm
ストローク	25	mm
使用圧力	70	MPa
受圧面積	70.8	cm ²
ロッド径	Φ73	mm
重量	約8.6	kg



名称	500KN25st 単動ジャッキ	尺度
	SM-502.5	1:3
株式会社 関東油機サービス		