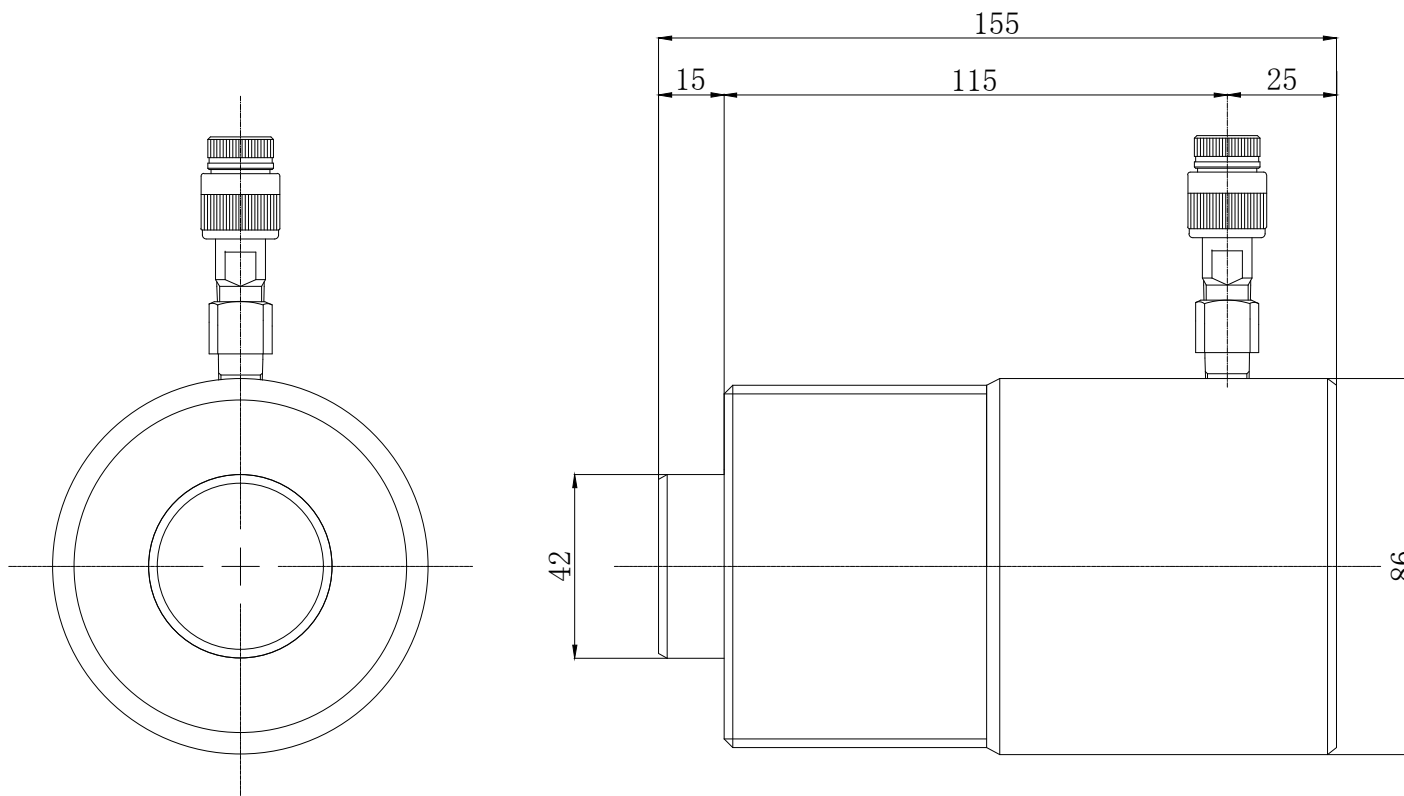


仕様		
能力	200	KN
機械高さ	155	mm
ストローク	50	mm
使用圧力	60.1	MPa
受圧面積	33.2	cm <sup>2</sup>
ロッド径	Φ42	mm
重量	約8	kg



名称	200KN50st 単動ジャッキ	尺度
	SM-205	1:2
株式会社 関東油機サービス		