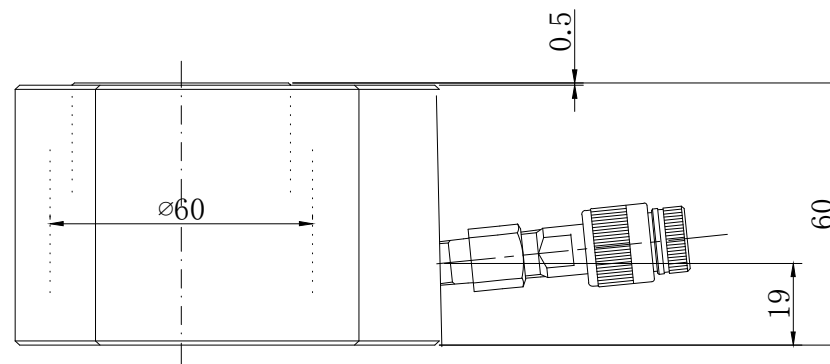
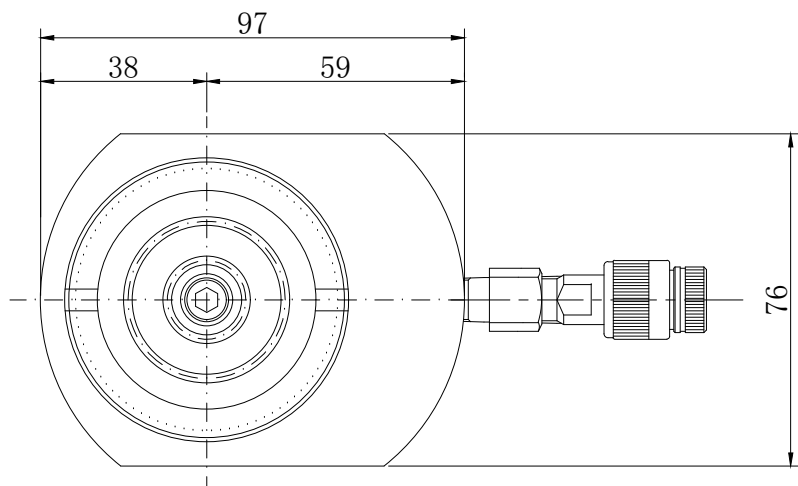


仕様		
能力	200	KN
機械高さ	60	mm
ストローク	15	mm
使用圧力	72	MPa
受圧面積	28.27	cm ²
ロッド径	Φ50	mm
重量	約3	kg



※注意

15mm以上ロッドを伸ばすと
シリンダーが抜けます

名称	200KN15st 単動ジャッキ	尺度
	SM-201.5	1:2
株式会社 関東油機サービス		