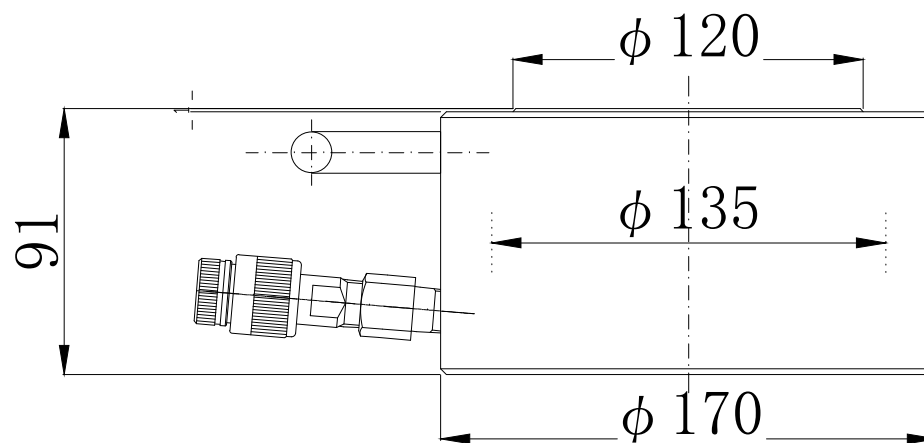
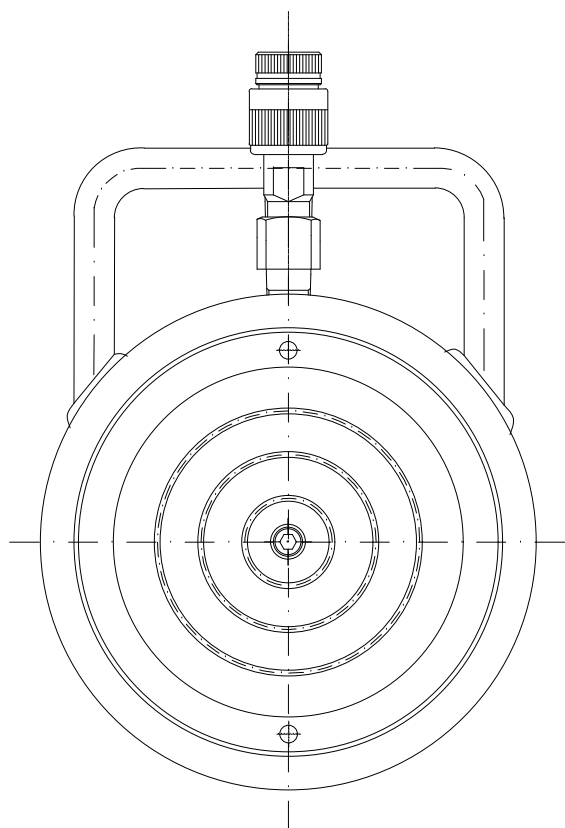


仕様		
能力	1000	KN
機械高さ	91	mm
ストローク	15	mm
使用圧力	69.9	MPa
受圧面積	149	cm ²
ロッド径	Φ120	mm
重量	約16	kg



名称	1000KN15st 単動ジャッキ	尺度
	SM-1001.5H	1:2
株式会社 関東油機サービス		