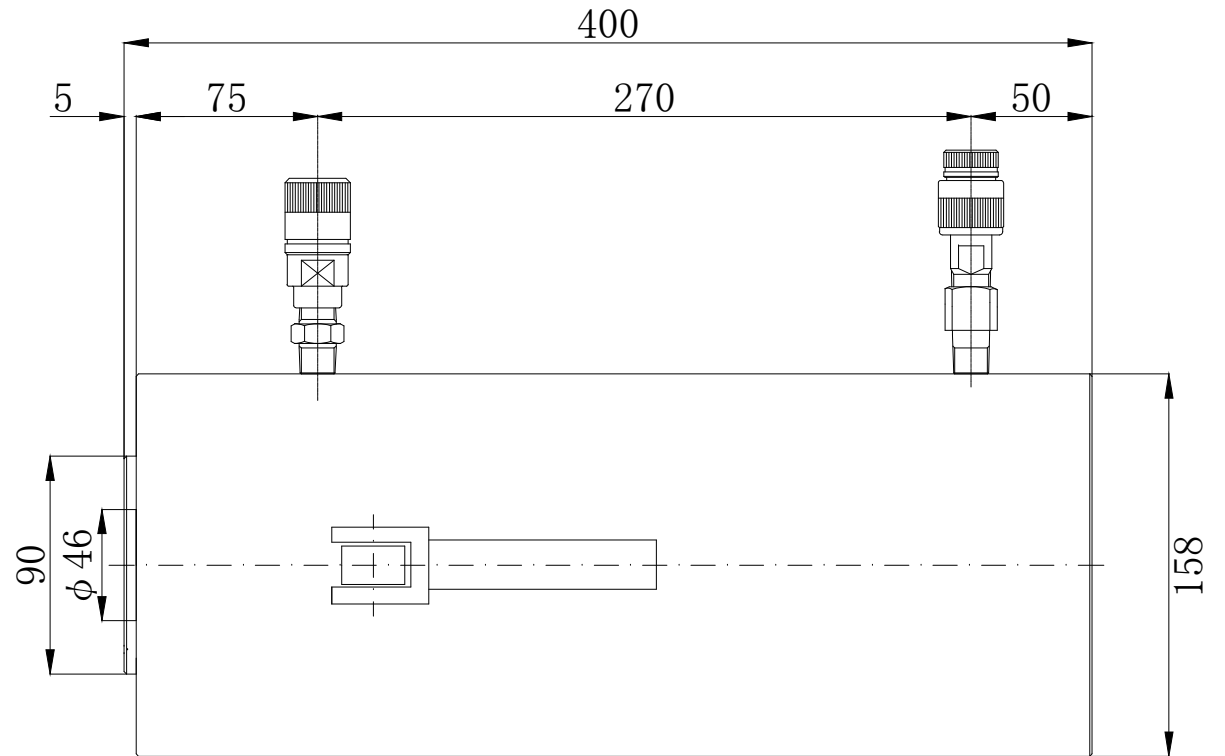
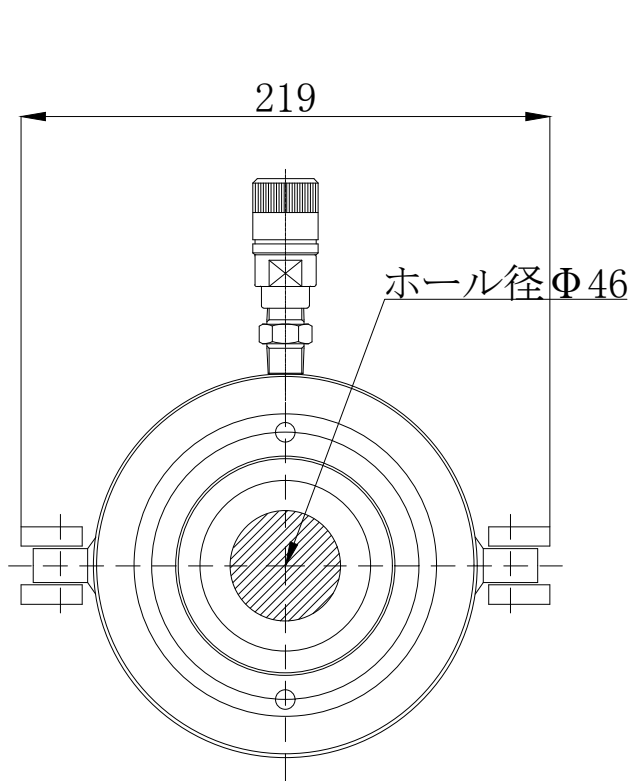


仕様		
能力	500	KN
機械高さ	400	mm
ストローク	220	mm
使用圧力	70.8	MPa
受圧面積	69.3	cm ²
ロッド径	Φ90	mm
重量	約51	kg



名	500KN220st センターホールジャッキ	尺 度
称	SHJ-5022	1:2
株式会社 関東油機サービス		