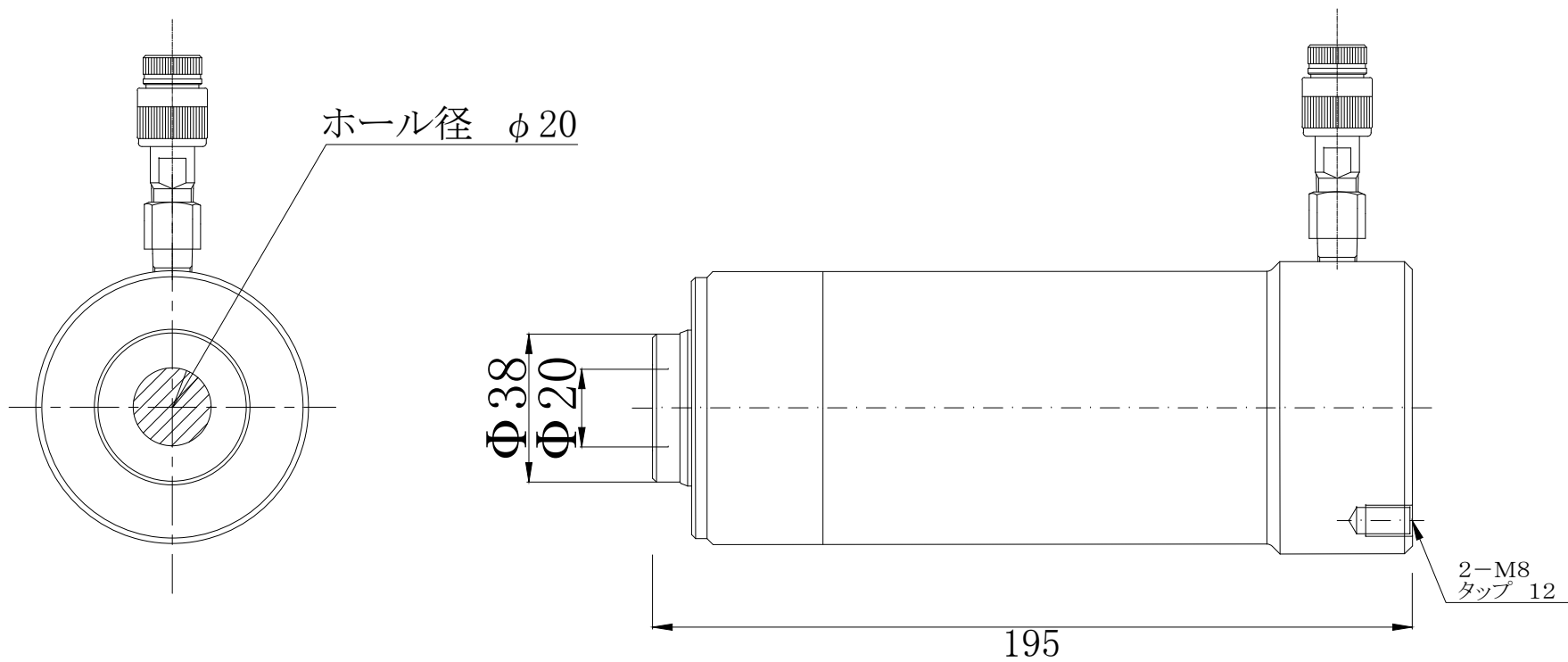


仕様		
能力	120	KN
機械高さ	195	mm
ストローク	75	mm
使用圧力	69.6	MPa
受圧面積	17.60	cm <sup>2</sup>
ロッド径	Φ40	mm
重量	約5	kg



名	120KN75st センターホールジャッキ	尺度
称	SHJ-127.5	1:1
株式会社 関東油機サービス		