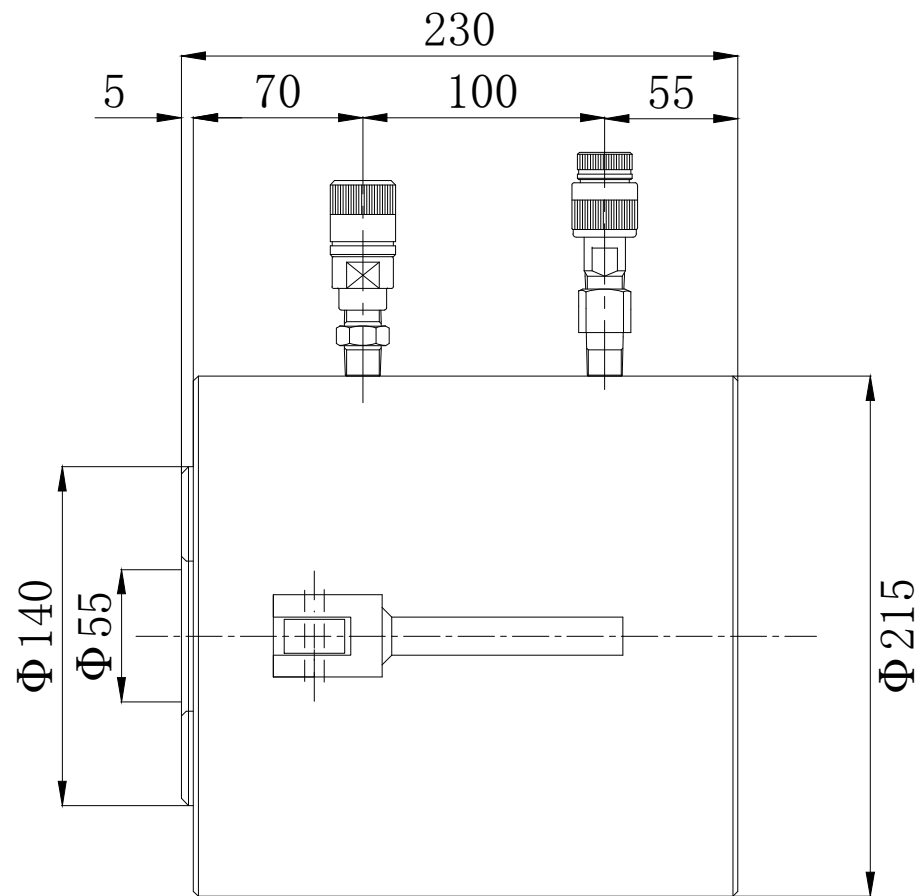
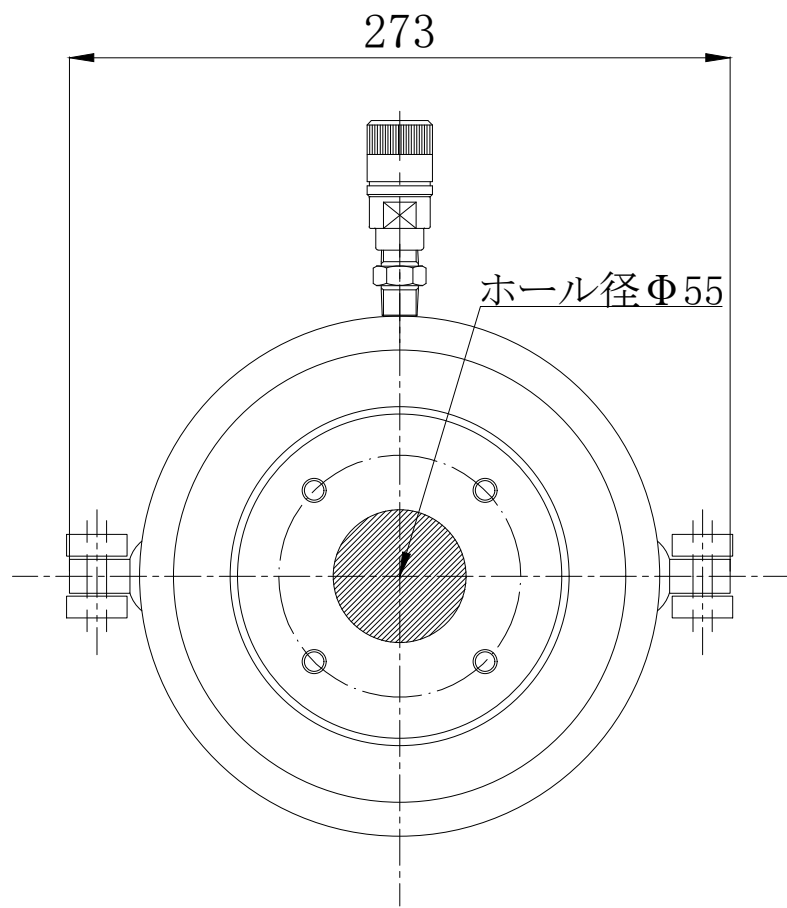


仕様		
能力	1200	KN
機械高さ	225	mm
ストローク	50	mm
使用圧力	65.6	MPa
受圧面積	182.8	cm <sup>2</sup>
ロッド径	Φ170	mm
重量	約55	kg



名	1200KN50st センターホールジャッキ	尺度
称	SHJ-1205	1:2
株式会社 関東油機サービス		