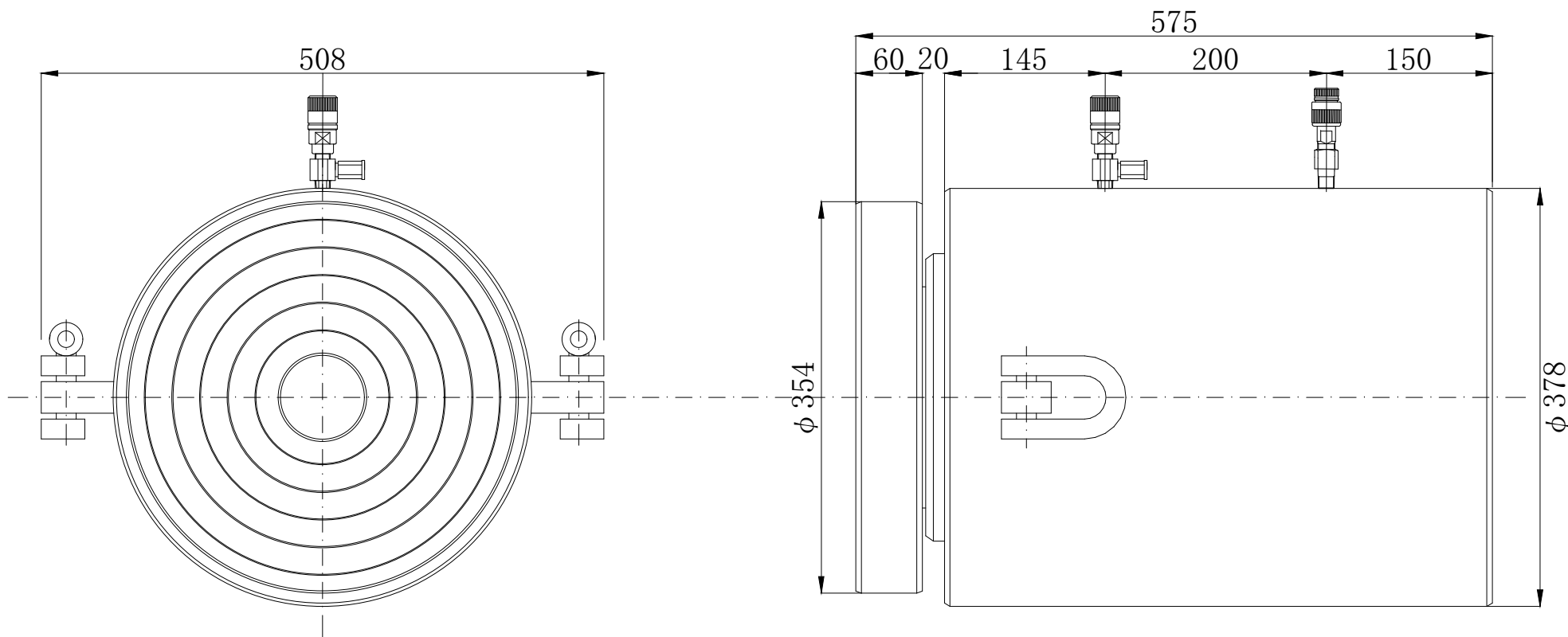


仕様		
能力	5000	KN
機械高さ	575	mm
ストローク	220	mm
使用圧力	68.4	MPa
受圧面積	730.6	cm ²
ロッド径	Φ305	mm
重量	約464	kg
ヘッド振れ角度	2° ~ 3°	



名	5000KN220st 複動ジャッキ	尺度
称	HM-50022(球座付)	1:5
株式会社 関東油機サービス		