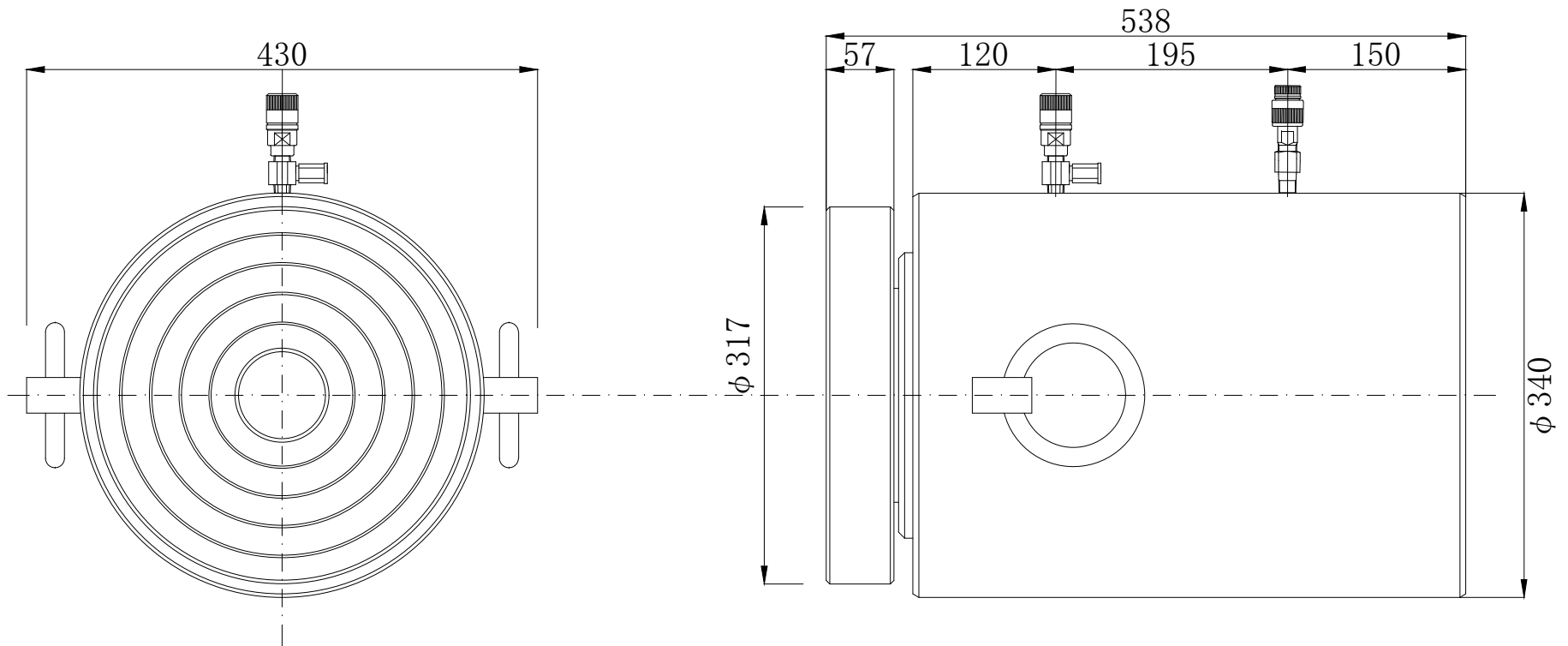


仕様		
能力	4000	KN
機械高さ	538	mm
ストローク	220	mm
使用圧力	65	MPa
受圧面積	615.8	cm ²
ロッド径	Φ280	mm
重量	約402	kg
ヘッド振れ角度	2° ~ 3°	



名称	4000KN220st 複動ジャッキ	尺度
	HM-40022(球座付)	1:5
株式会社 関東油機サービス		