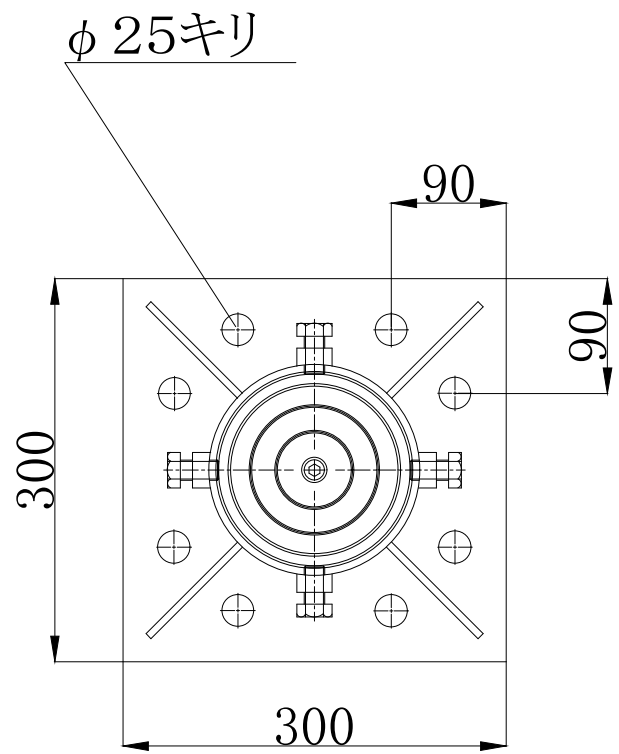
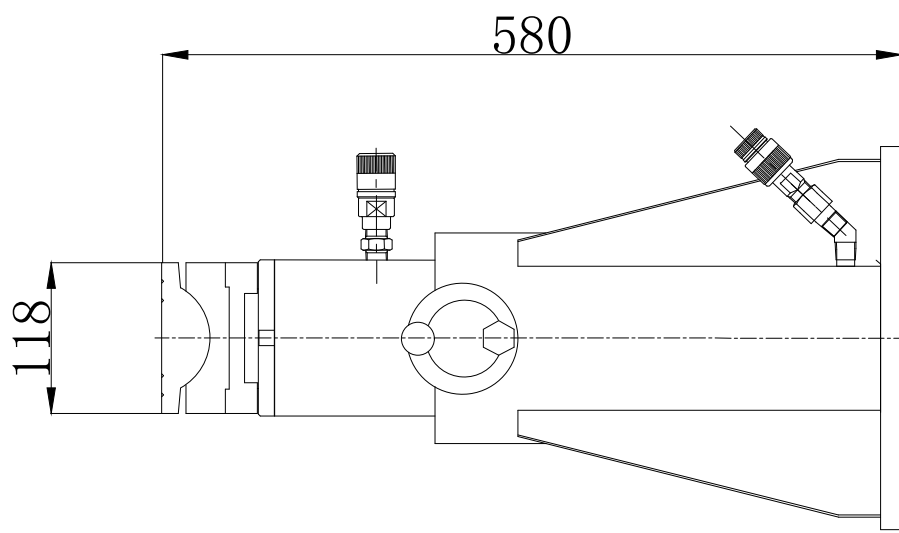


仕 様		
能力	300	KN
機械高さ	580	mm
ストローク	300	mm
使用圧力	42.4	MPa
受圧面積	70.6	cm <sup>2</sup>
ロッド径	Φ80	mm
重量	約 50	kg



名	300KN300st 油圧ジャッキ	尺 度
称	HM-3030S	1:3
株式会社 関東油機サービス		