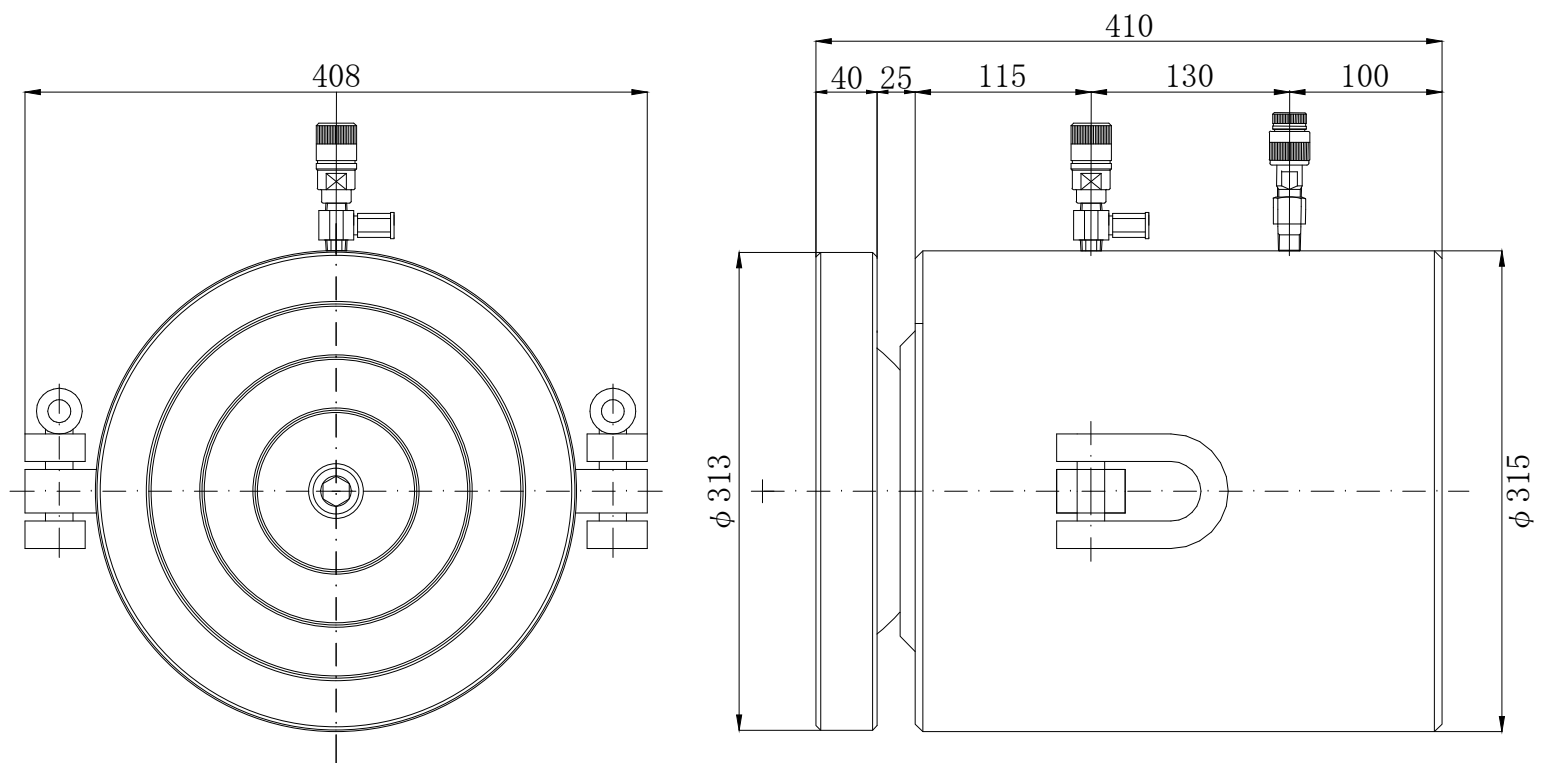


仕様		
能力	3000	KN
機械高さ	410	mm
ストローク	100	mm
使用圧力	61	MPa
受圧面積	491	cm ²
ロッド径	Φ250	mm
重量	約225	kg
ヘッド振れ角度	2° ~ 3°	



名称	3000KN100st 複動ジャッキ	尺度
	HM-30010(球座付)	1:4
株式会社 関東油機サービス		