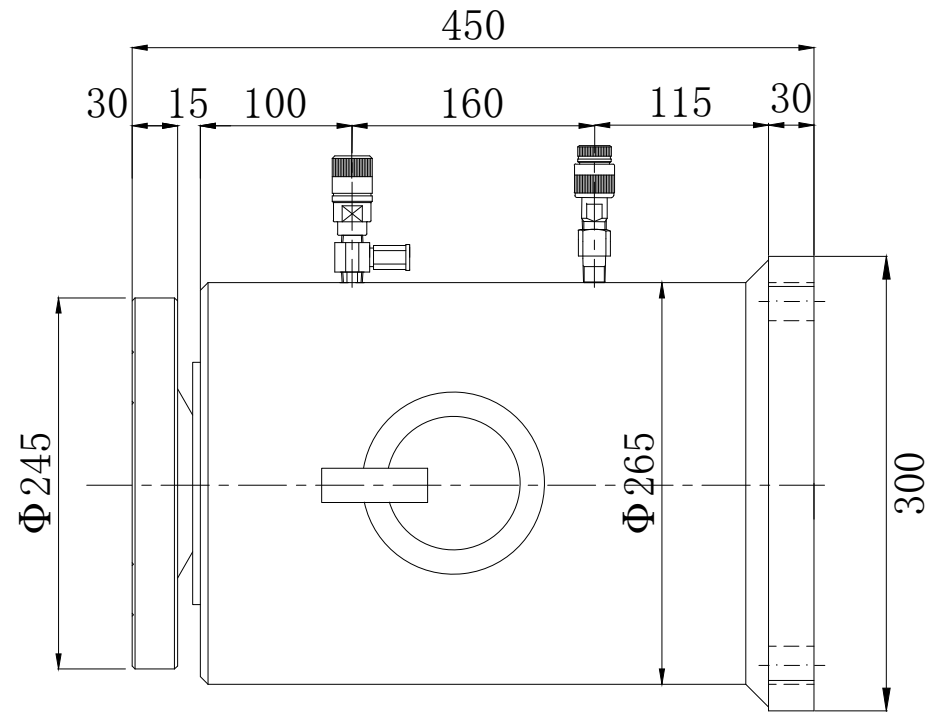
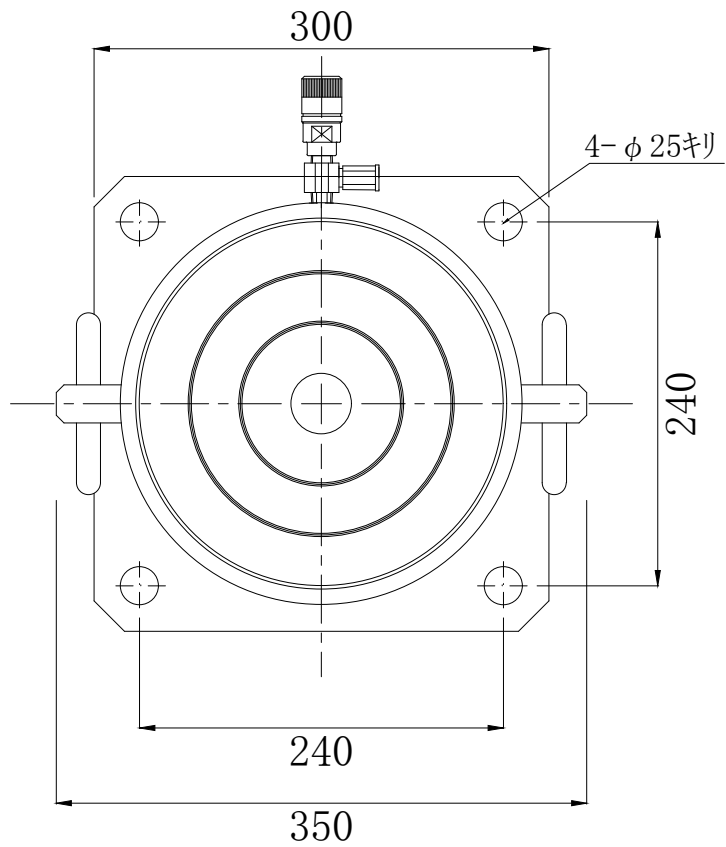


仕様		
能力	2000	KN
機械高さ	450	mm
ストローク	220	mm
使用圧力	60.6	MPa
受圧面積	330	cm ²
ロッド径	Φ160	mm
重量	約220	kg



名称	2000KN220st 球座・ベース付	尺度
	HM-20022B	1:3
株式会社 関東油機サービス		