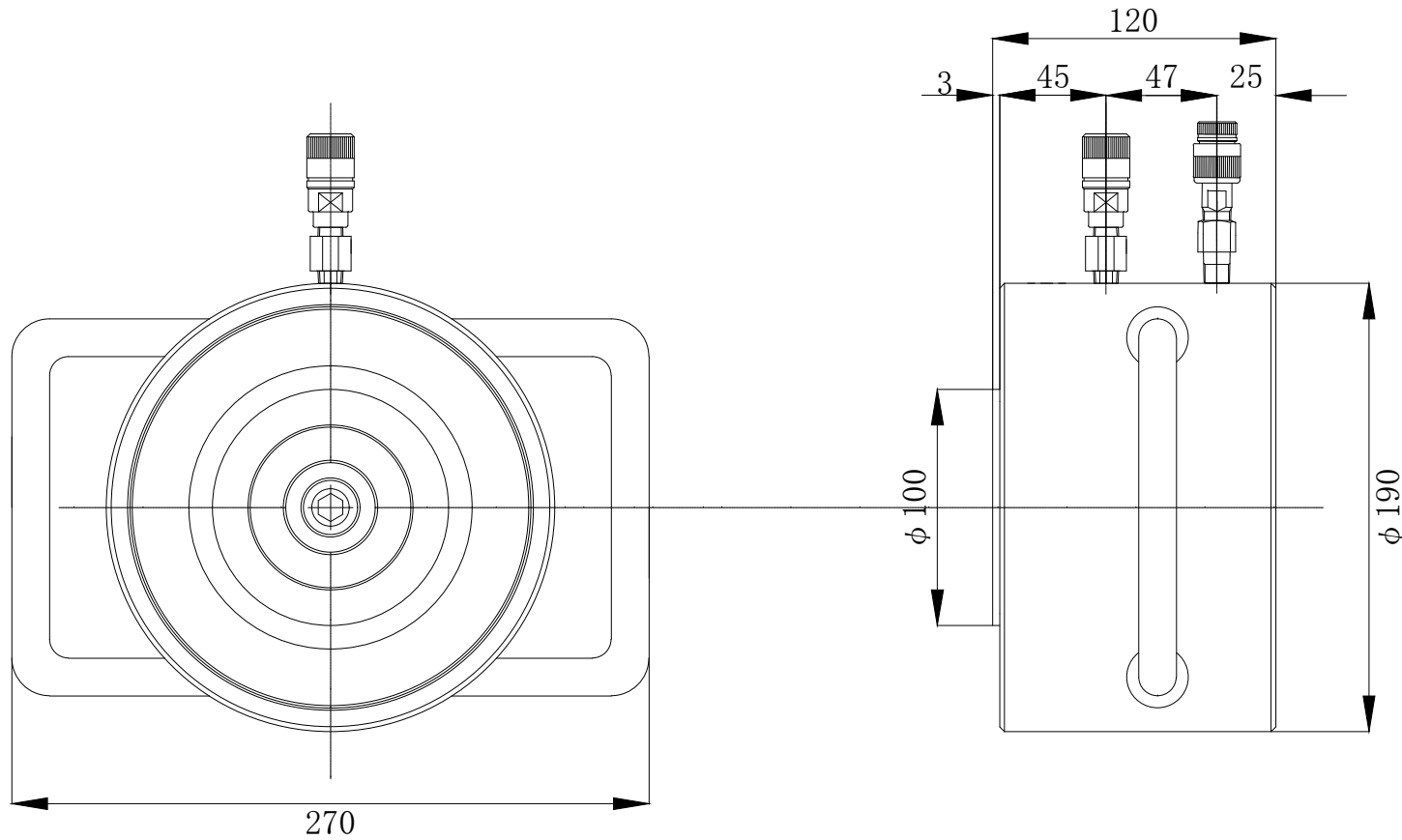


仕様		
能力	1000	KN
機械高さ	120	mm
ストローク	25	mm
使用圧力	60.6	MPa
受圧面積	165	cm <sup>2</sup>
ロッド径	Φ100	mm
重量	約20	kg



名	1000KN25st 複動ジャッキ	尺度
称	HM-1002.5H	1:2
株式会社 関東油機サービス		