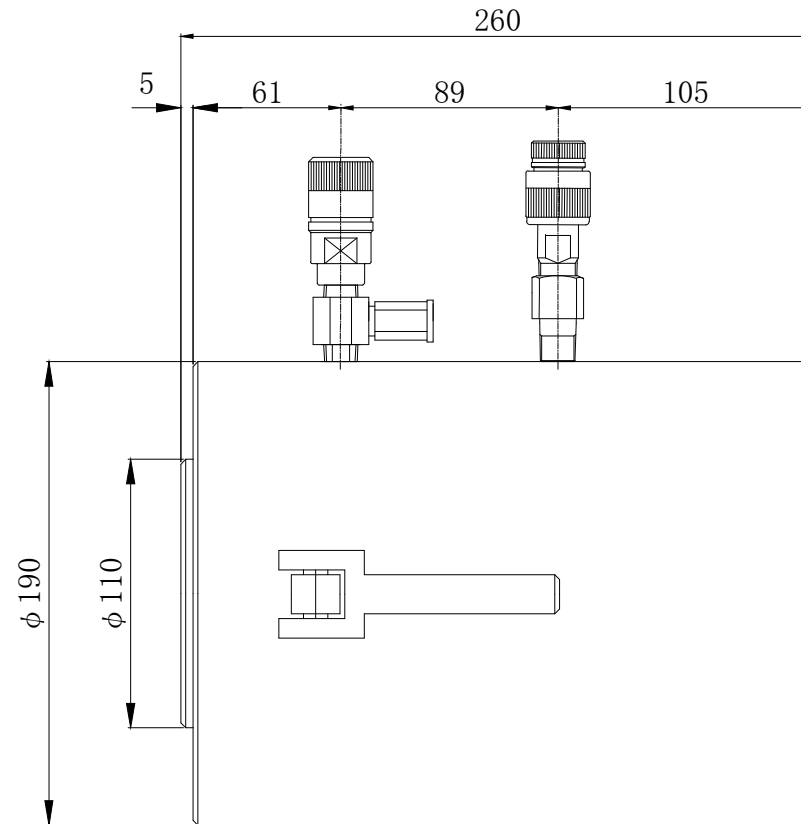
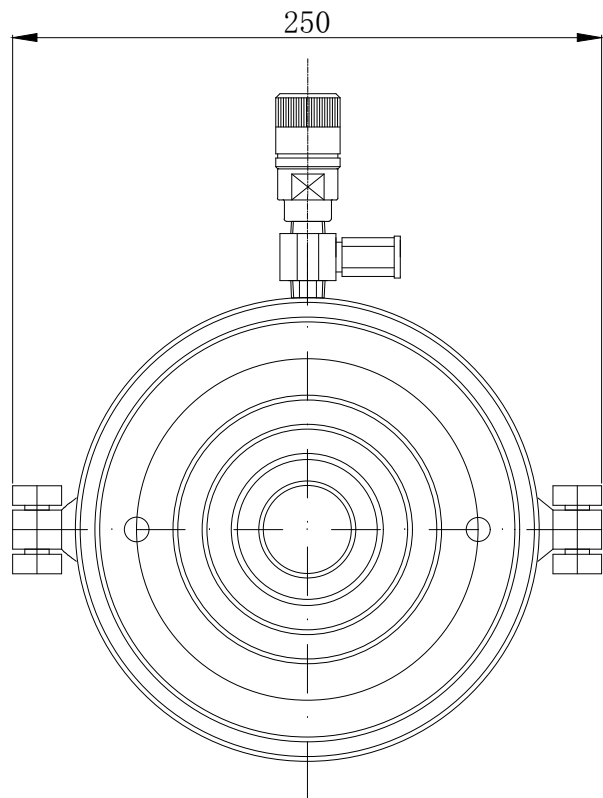


仕様		
能力	1000	KN
機械高さ	260	mm
ストローク	100	mm
使用圧力	60.6	MPa
受圧面積	165	cm ²
ロッド径	Φ145	mm
重量	約46	kg



名	1000KN100st 複動ジャッキ	尺度
称	HM-10010S	1:2
株式会社 関東油機サービス		