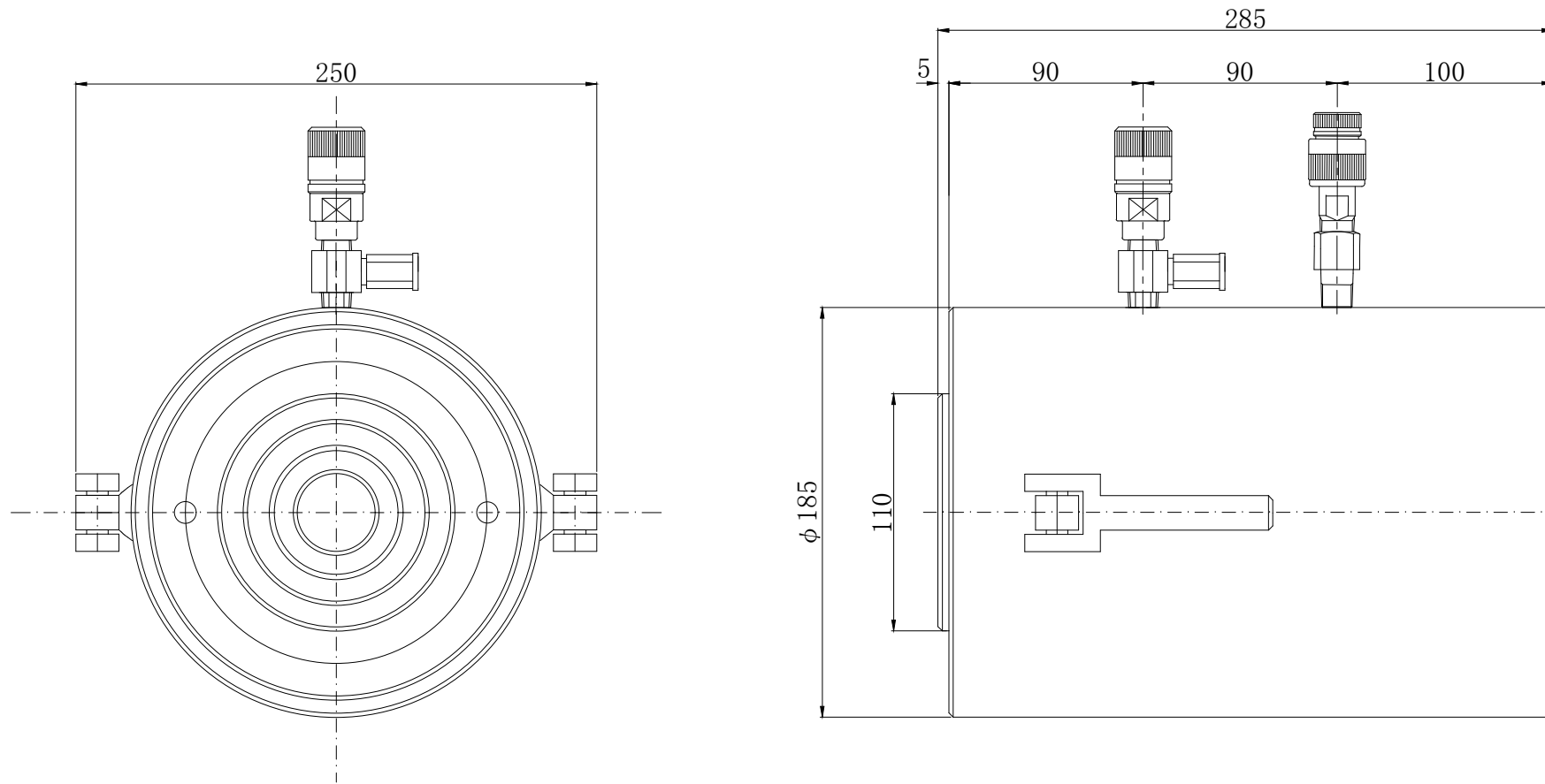


仕様		
能力	1000	KN
機械高さ	285	mm
ストローク	100	mm
使用圧力	60.6	MPa
受圧面積	165	cm ²
ロッド径	Φ145	mm
重量	約55	kg



名称	1000KN100st 複動ジャッキ	尺度
	HM-10010H	1:3
株式会社 関東油機サービス		