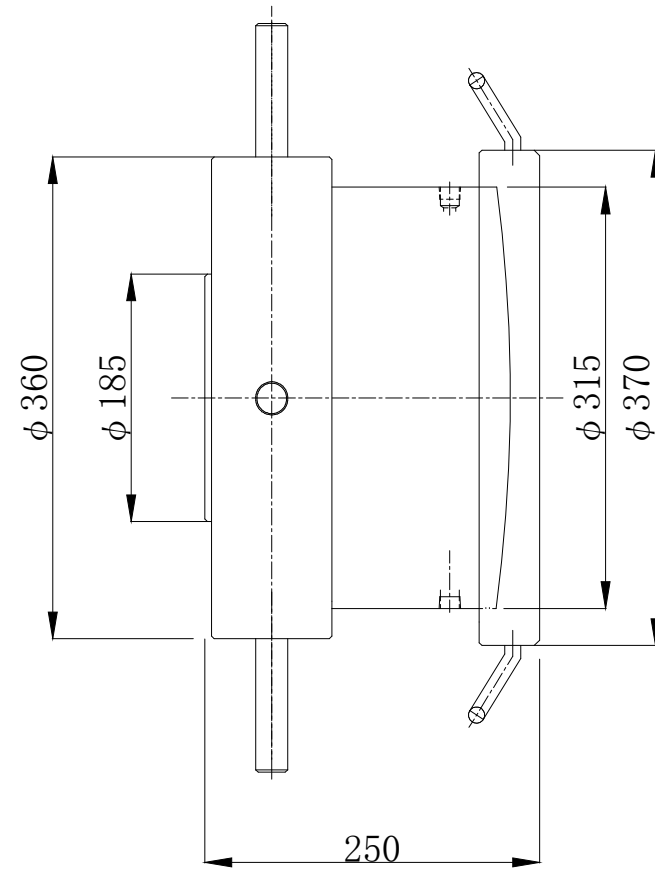
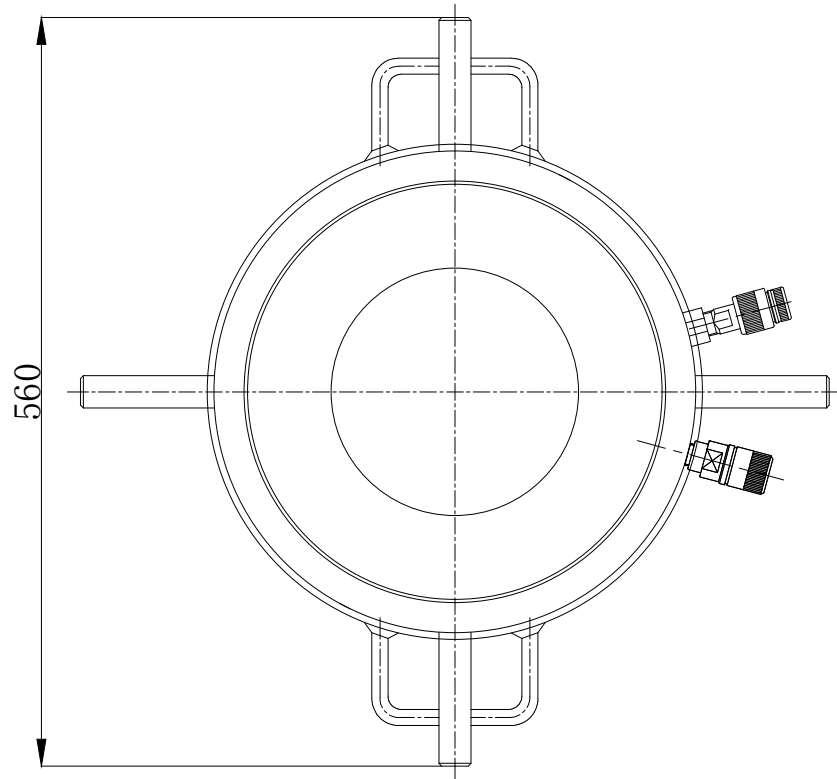


仕様		
能力	3000	KN
機械高さ	250	mm
ストローク	50	mm
使用圧力	70	MPa
受圧面積	433.5	cm ²
ロッド径	Φ185	mm
重量	約160	kg



名称	安全ナット付きジャッキ(複動)	尺度
	SAN-3005	1:5
株式会社 関東油機サービス		