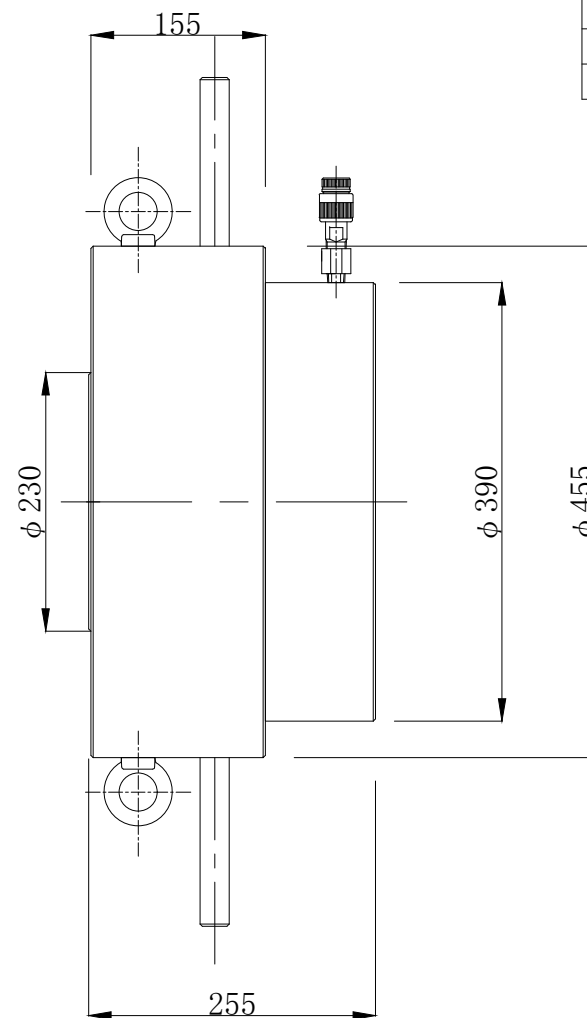
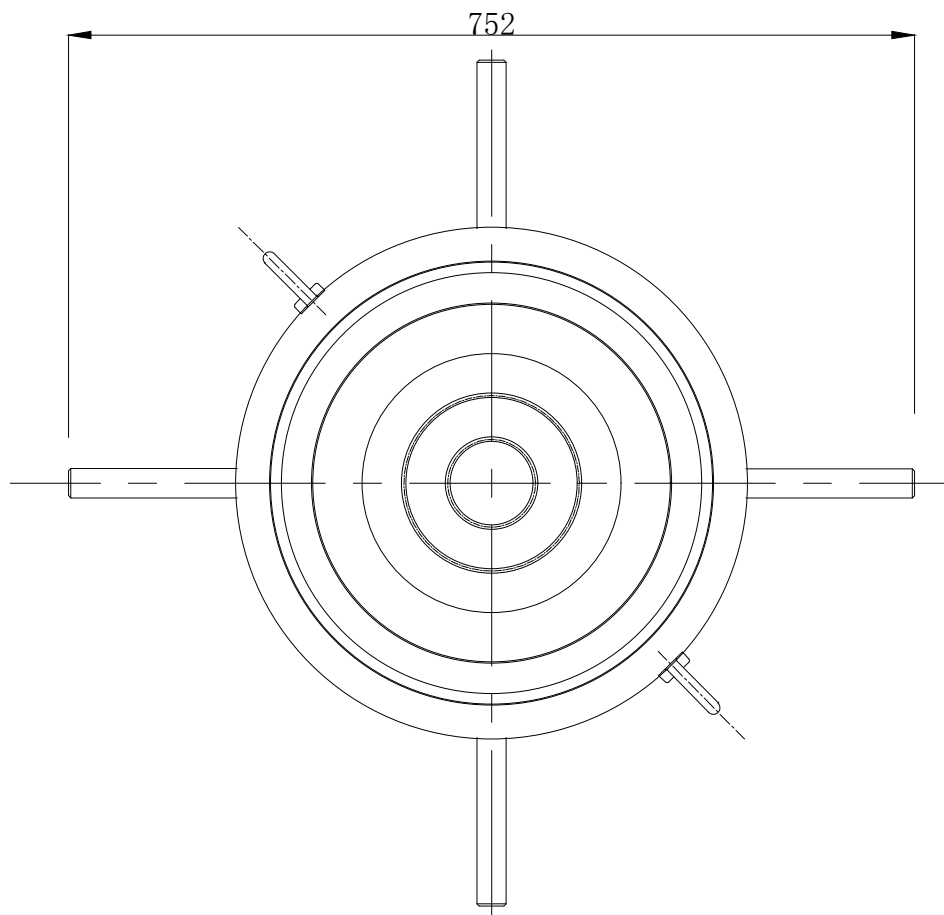


仕様

能力	5000	KN
機械高さ	255	mm
ストローク	50	mm
使用圧力	72.1	MPa
受圧面積	706.5	cm ²
ロッド径	Φ230	mm
重量	約270	kg



名称	安全ナット付きジャッキ(ガスリターン)	尺度
	ANG-5005	1:6
株式会社 関東油機サービス		