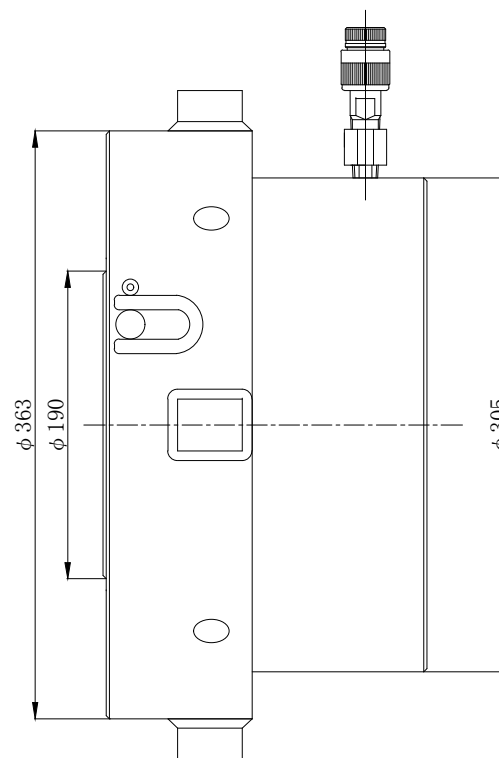
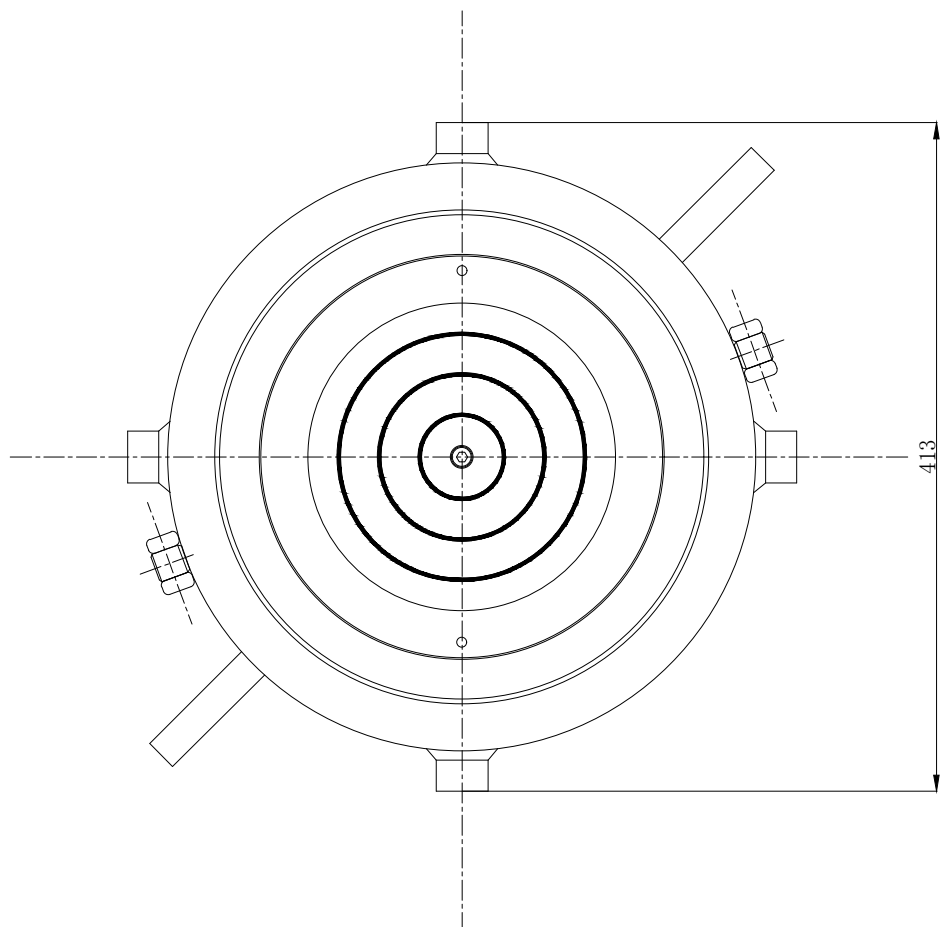


仕様

能力	3000	KN
機械高さ	200	mm
ストローク	50	mm
使用圧力	70	MPa
受圧面積	433.7	cm <sup>2</sup>
ロッド径	Φ190	mm
重量	約120	kg



名称	安全ナット付きジャッキ(ガスリターン)	尺度
	ANG-3005	1:3
株式会社 関東油機サービス		