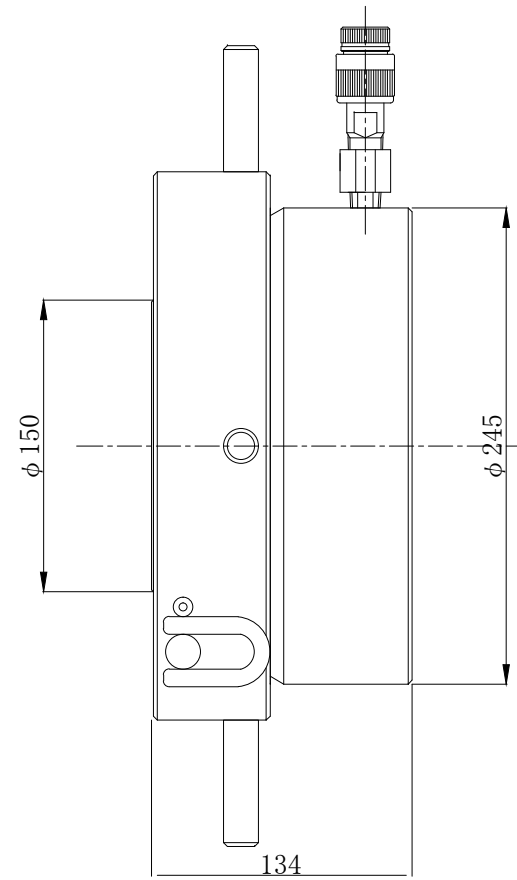
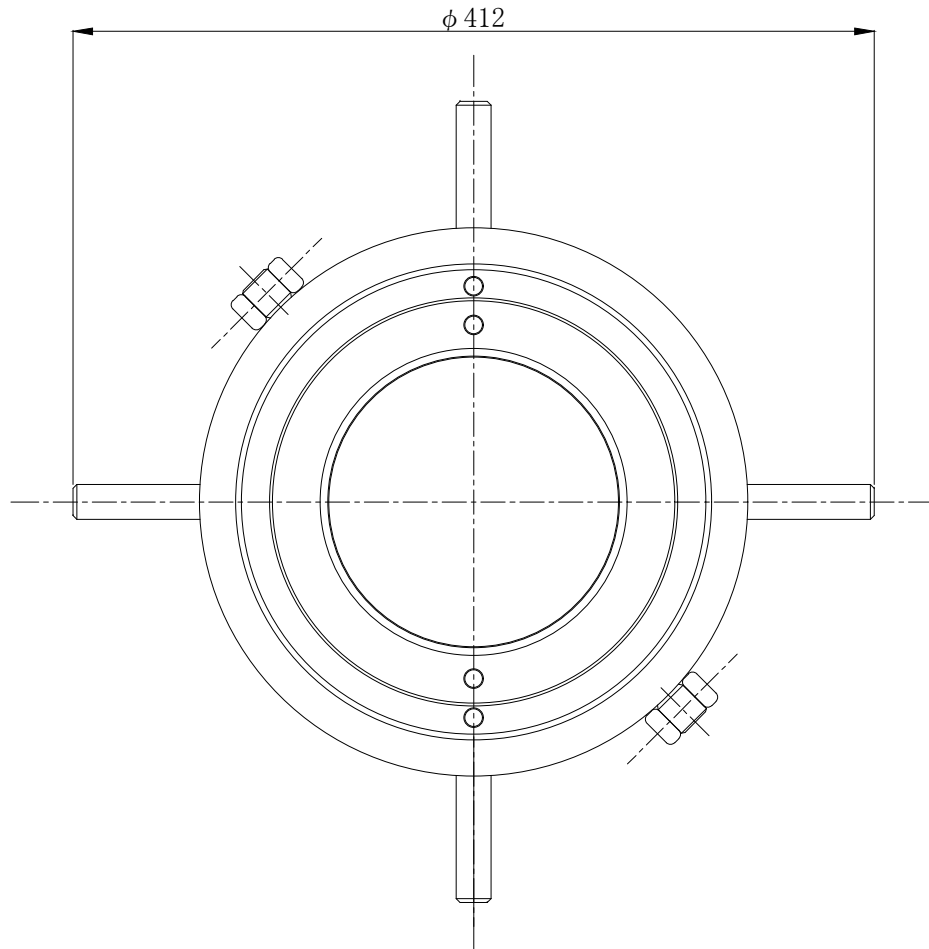


仕様		
能力	2000	KN
機械高さ	134	mm
ストローク	30	mm
使用圧力	70	MPa
受圧面積	283.4	cm ²
ロッド径	Φ150	mm
重量	約52	kg



名称	安全ナット付きジャッキ(ガスリターン)	尺度
	ANG-2003	1:4
株式会社 関東油機サービス		