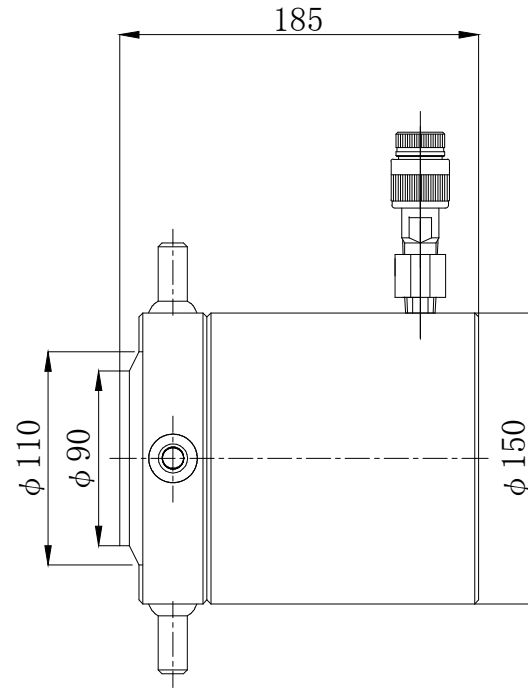
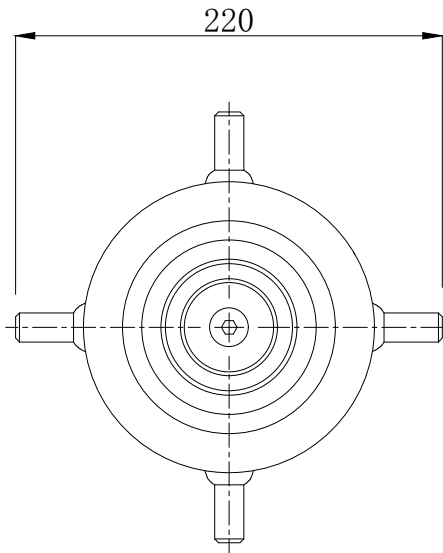


仕様		
能力	500	KN
機械高さ	185	mm
ストローク	70	mm
使用圧力	52.6	MPa
受圧面積	95	cm ²
ロッド径	Φ110	mm
重量	約25	kg



名称	安全ナット付きジャッキ	尺度
	AN-507	1:3
株式会社 関東油機サービス		