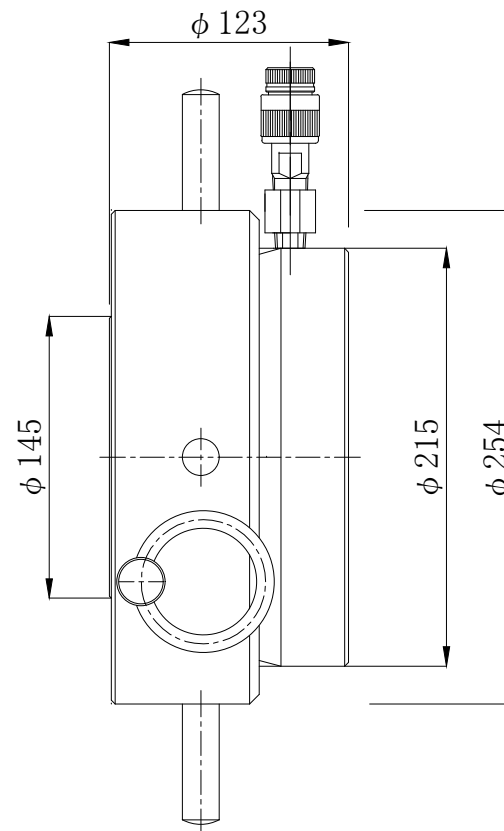
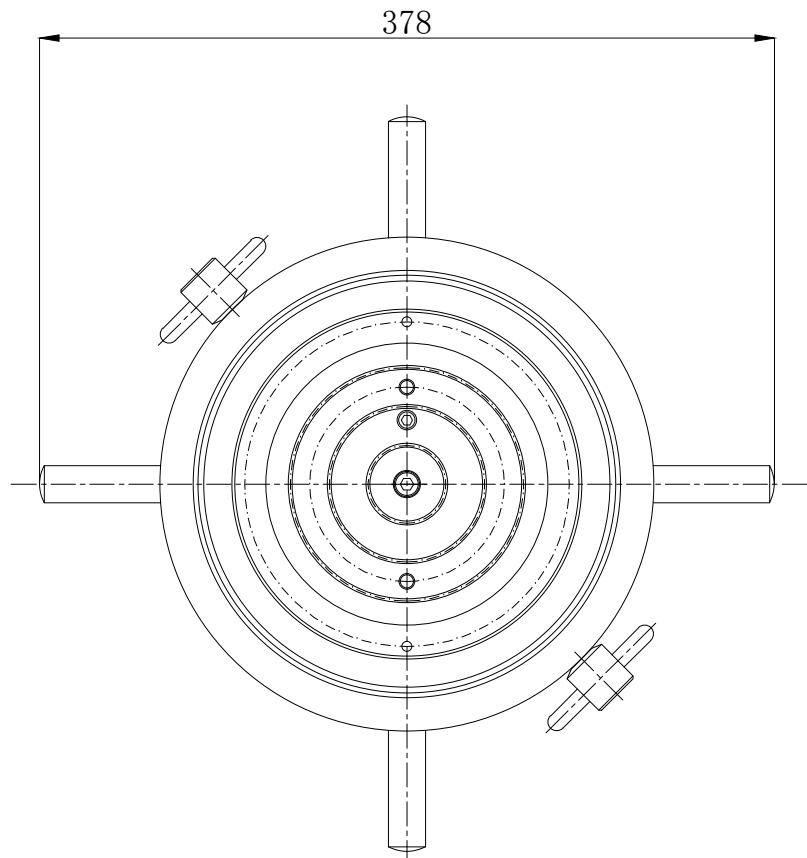


仕様		
能力	1500	KN
機械高さ	123	mm
ストローク	30	mm
使用圧力	70	MPa
受圧面積	213.8	cm <sup>2</sup>
ロッド径	Φ145	mm
重量	約42	kg



名称	安全ナット付きジャッキ	尺度
	AN-1503	1:3
株式会社 関東油機サービス		