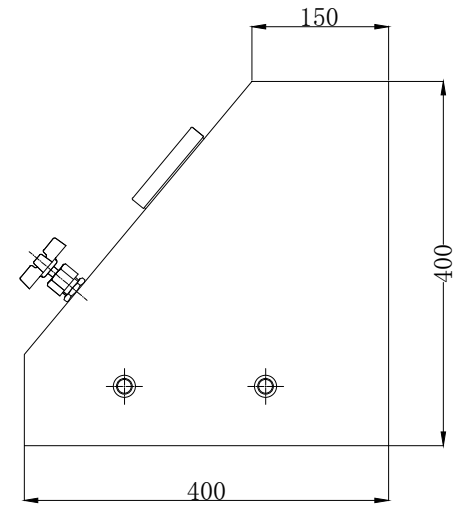
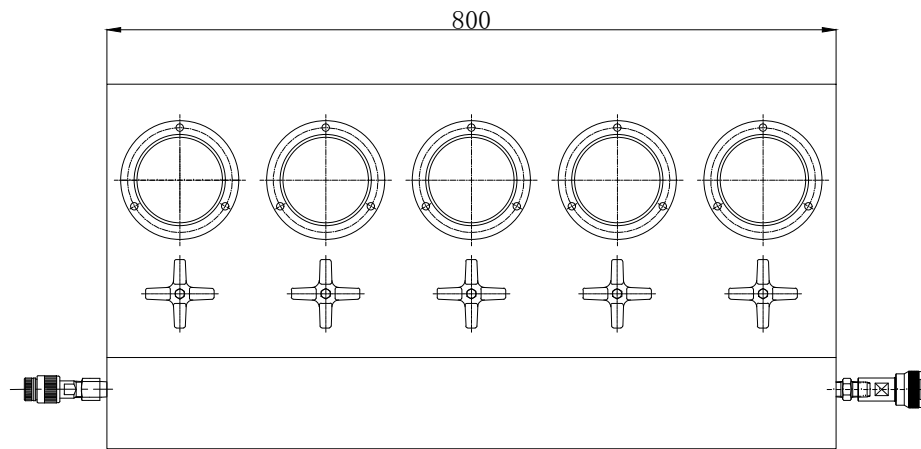
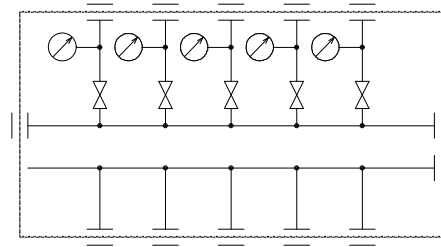


重量	50	kg
----	----	----



名称	5連分岐メーター付き	尺度
	BR-5M	1:5
株式会社 関東油機サービス		