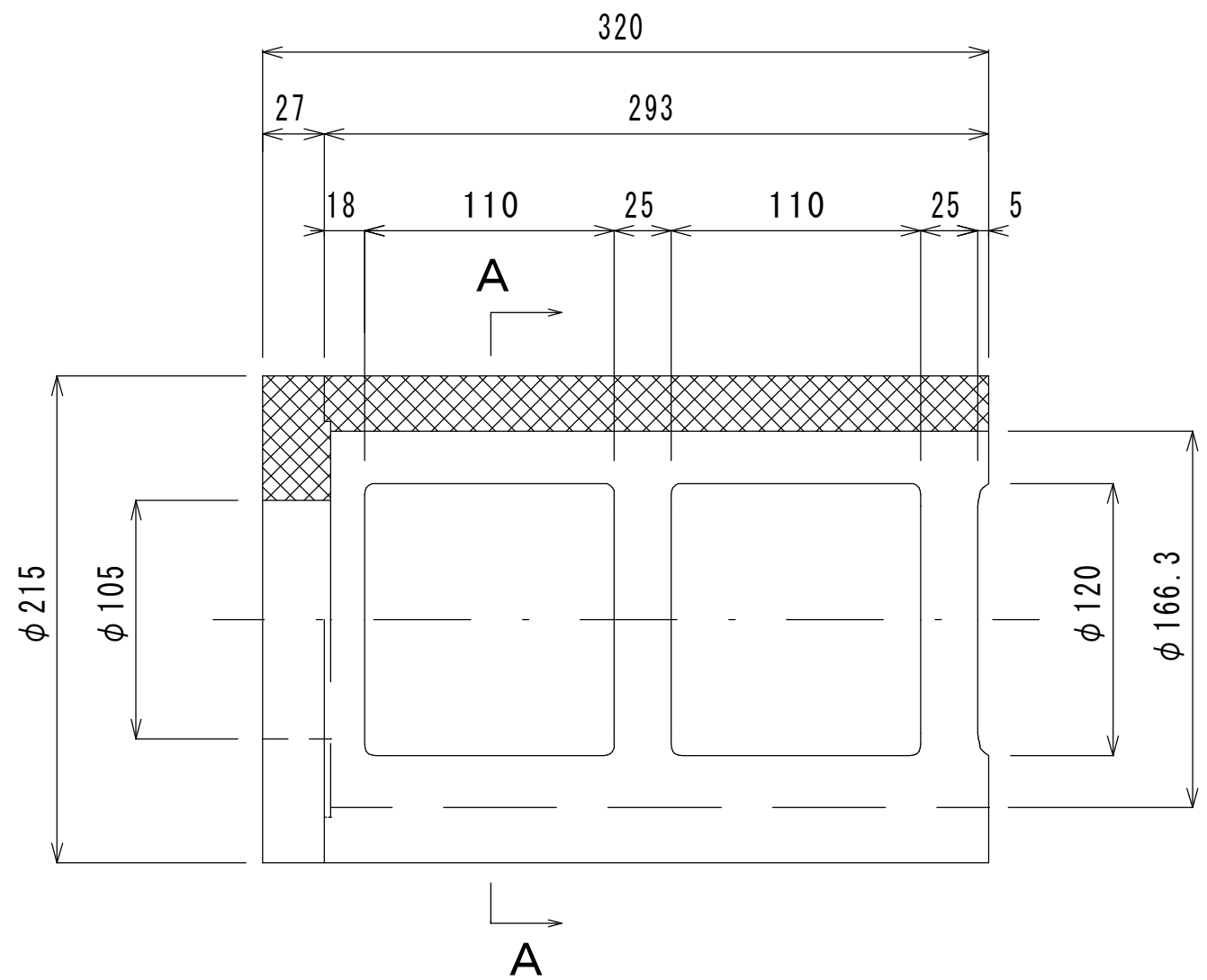
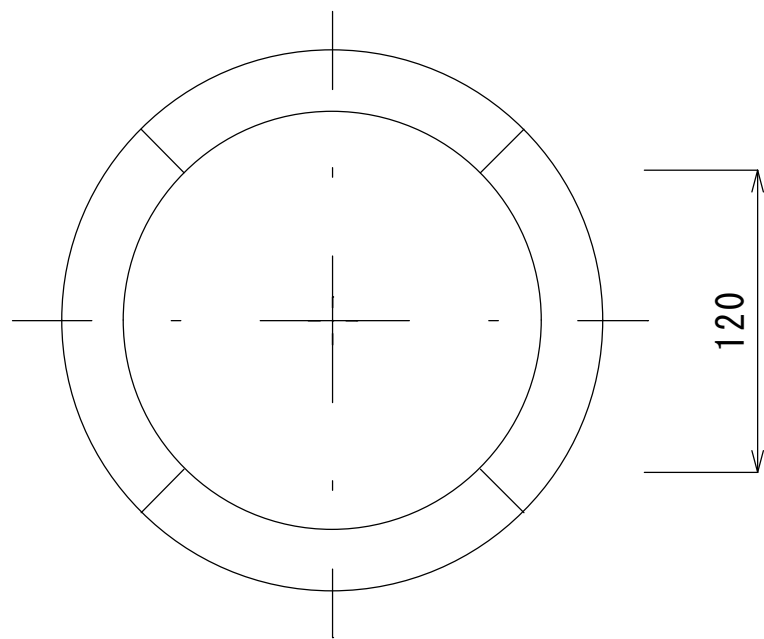


2 - 14 キリ通

A - A 断面詳細



記号	年月日	訂正理由	訂正者	番号	名称	数量	材質	記事
					ラムチェアー			
審査	検図	設計	製図	尺度	100TON		*200 s t	
			菊池	1 : 3	設計年月日	94.6.14	図番	
					重量			