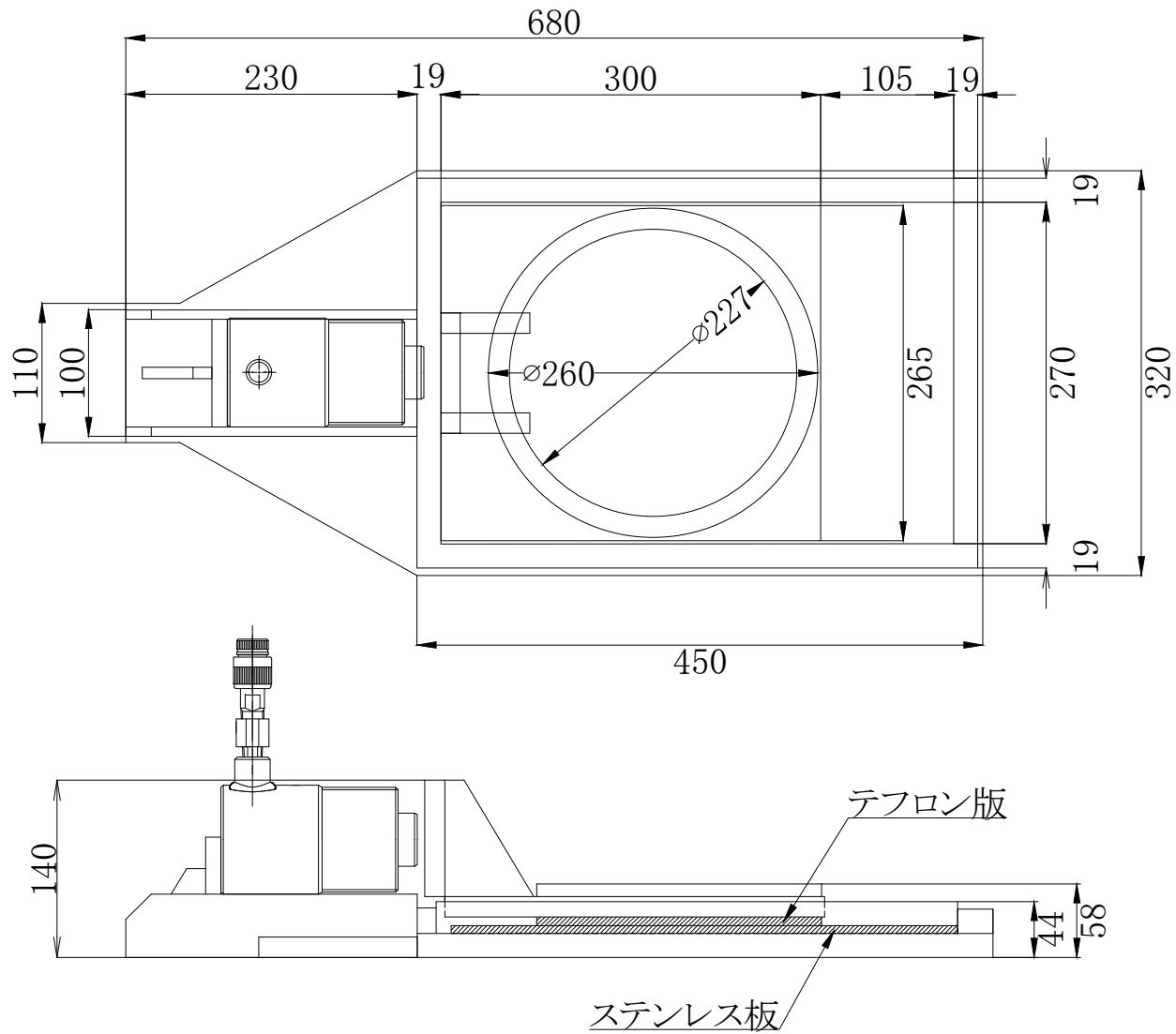


仕様		
水平力	200	KN
移動距離	100	mm
最大荷重	1000	KN
重量	55	kg



名称	油圧送り台	尺度
	SST-200	1:4
株式会社 関東油機サービス		