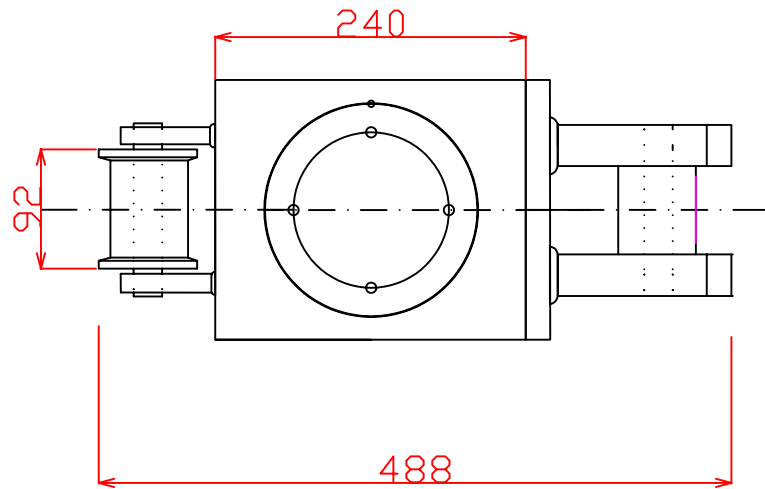
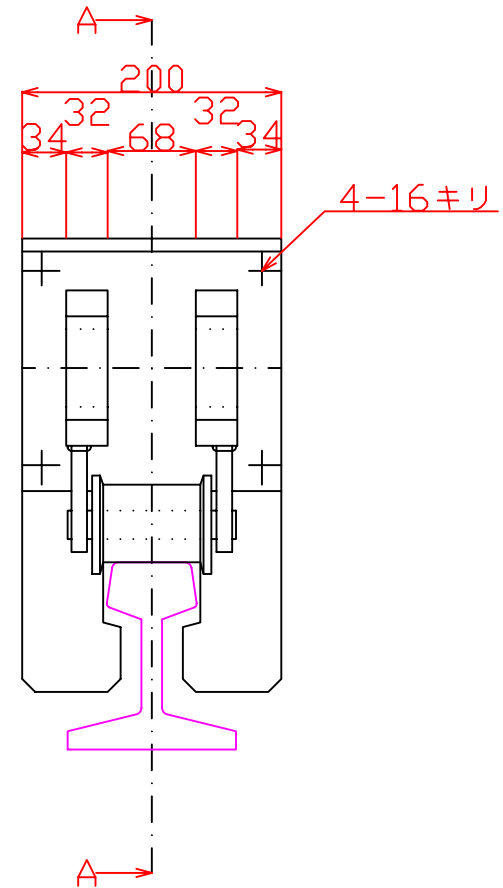
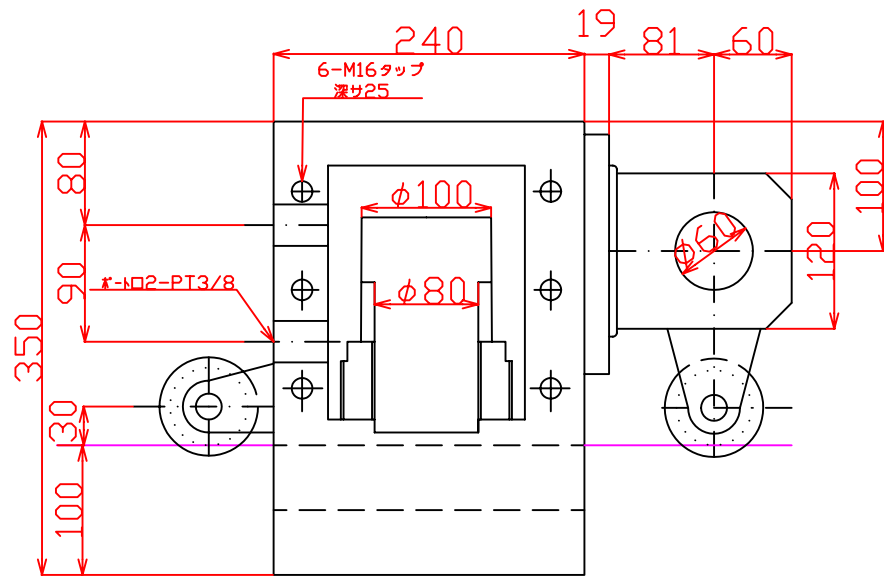


A-A断面図



ローラーと下部アダプターを換えることにより  
37Kと50Kに対応可能

記号	年月日	訂正理由	訂正者	番号	名称	数量	材質	記事
					レールクランプ			
					(37k~50kレール)			
				1:4	設計年月日			図番
					重量			