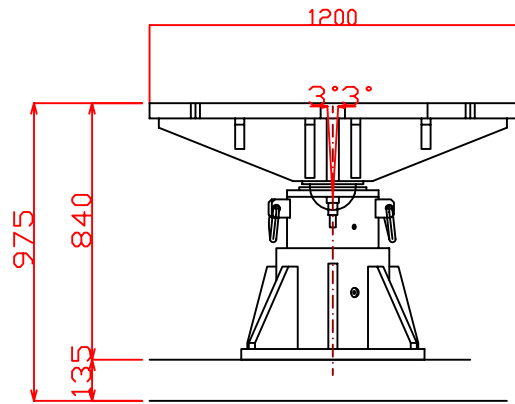
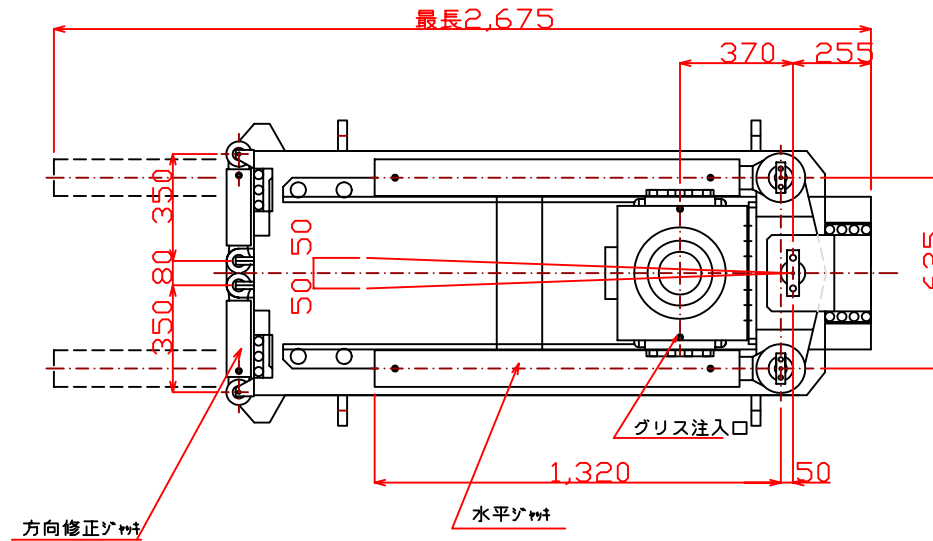
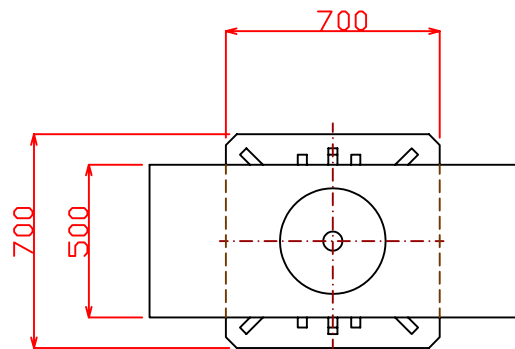
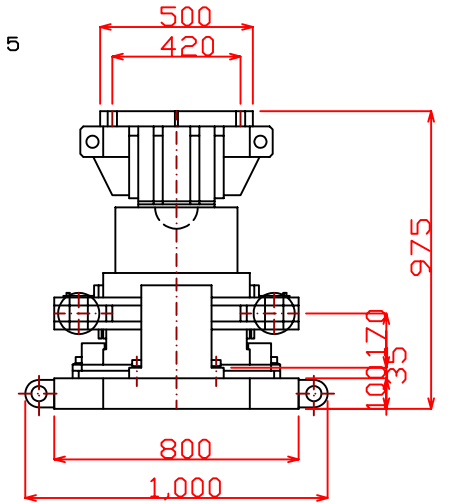
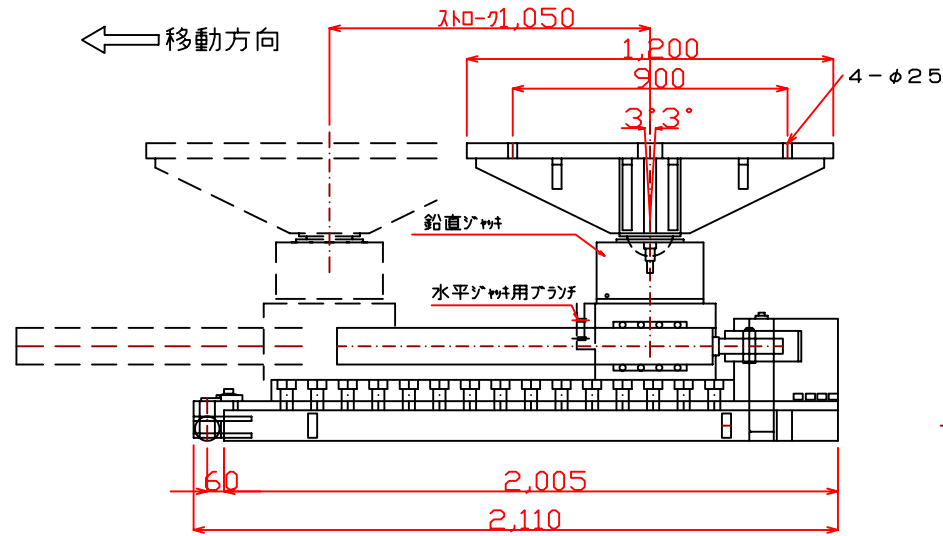


< 仮受ジャッキ >



< 送り装置 >



仕様

載荷方式	鉛直ジャッキ	載荷重量	500 ton
	1台	ストローク	150 mm
送り方式	水平ジャッキ	最高圧力	650 kg/cm ²
	2台	所要油量	13 l
方向修正	修正ジャッキ	推力	33*2 ton
	2台	ストローク	1,050 mm
乗換方式	仮受ジャッキ	最高圧力	350 kg/cm ²
	1台	所要油量	20 l
重量	送り装置	修正力	20 ton
	仮受ジャッキ	ストローク	65 mm
		最高圧力	700 kg/cm ²
		所要油量	0.8 l
		載荷重量	500 ton
		ストローク	220 mm
		最高圧力	650 kg/cm ²
		所要油量	18 l
		送り装置	3,200 kg
		仮受ジャッキ	1,200 kg (ヘッド付)

番号	名	系	数	量	材	質	重	己
記号年月日	500TON送り装置							
審 査 後 図 設 計 製 図 尺 度	1:24							
南 池 A2	設計年月日	2008.8.31						
	番	K9808002-00						