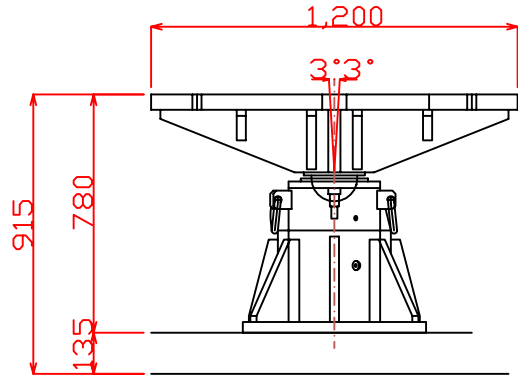
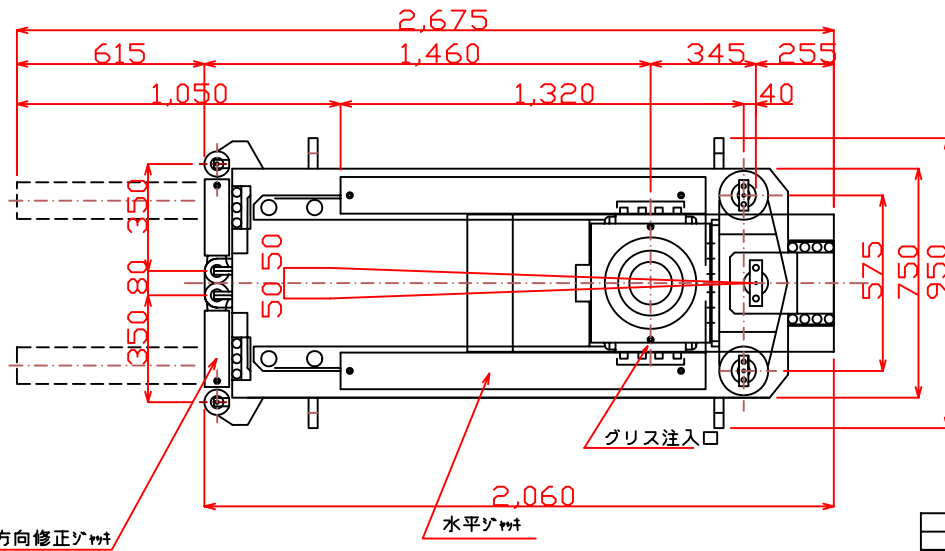
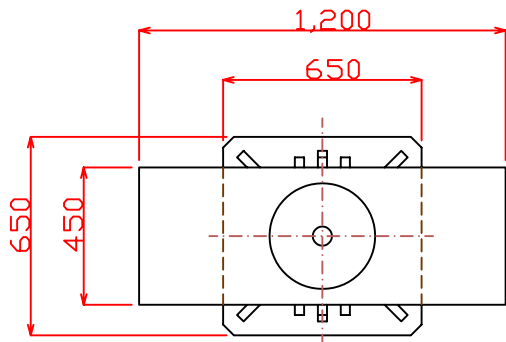
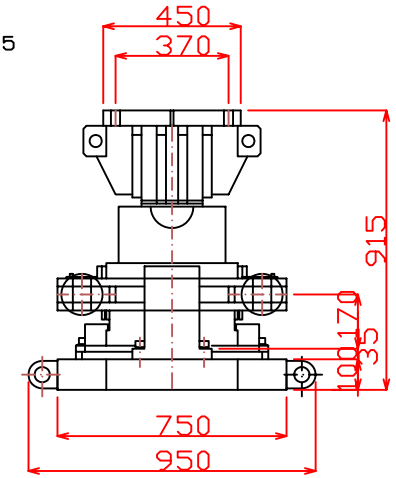
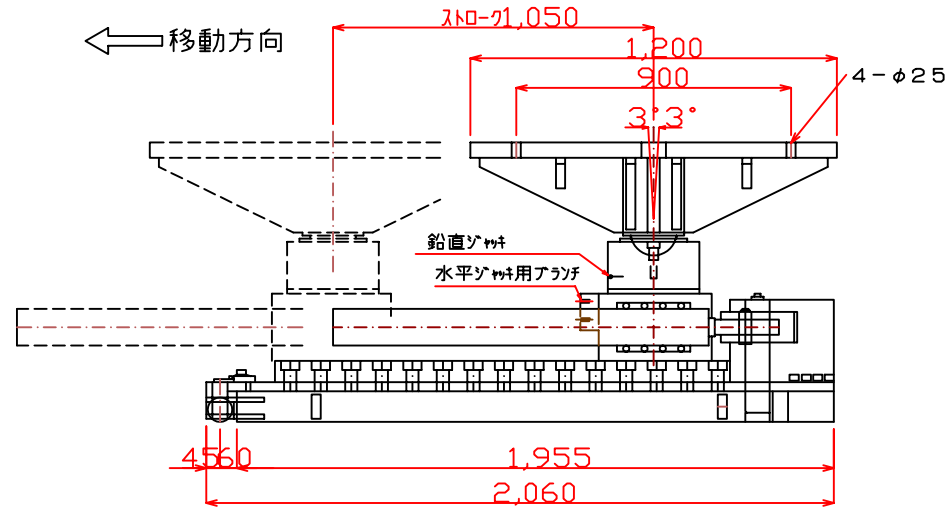


<仮受ジャッキ>



<送り装置>



仕 様

載荷方式	鉛直ジャッキ	載荷重量	400 ton
	1台	ストローク	150 mm
送り方式	水平ジャッキ	最高圧力	650 kg/cm ²
	2台	所要油量	10 ?
方向修正	修正ジャッキ	推力	33*2 ton
	2台	ストローク	1,050 mm
乗換方式	仮受ジャッキ	最高圧力	350 kg/cm ²
	1台	所要油量	20 ?
重 量	送り装置	修正力	20 ton
	仮受ジャッキ	ストローク	60 mm
		最高圧力	700 kg/cm ²
		所要油量	0.8 ?
		載荷重量	400 ton
		ストローク	220 mm
		最高圧力	650 kg/cm ²
		所要油量	14
		送り装置	2,000kg
		仮受ジャッキ	800kg

番号	名	ネ	数	材	質	重	己
製作年月日	訂正理由	訂正					
審査検査図設計製図	尺度						
縮池	1:16	製図年月日	98.8.28	製			
	A2	重 量					