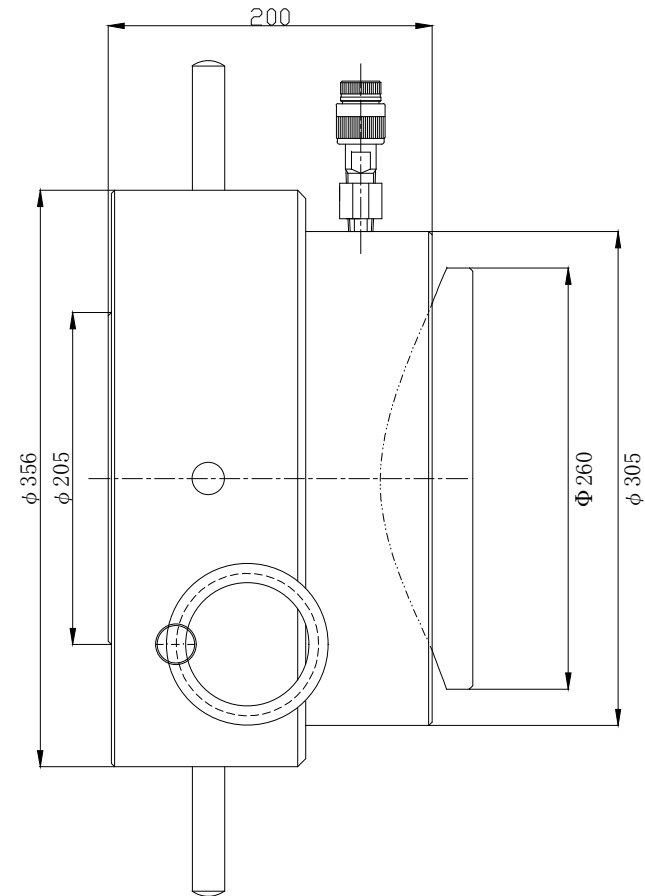
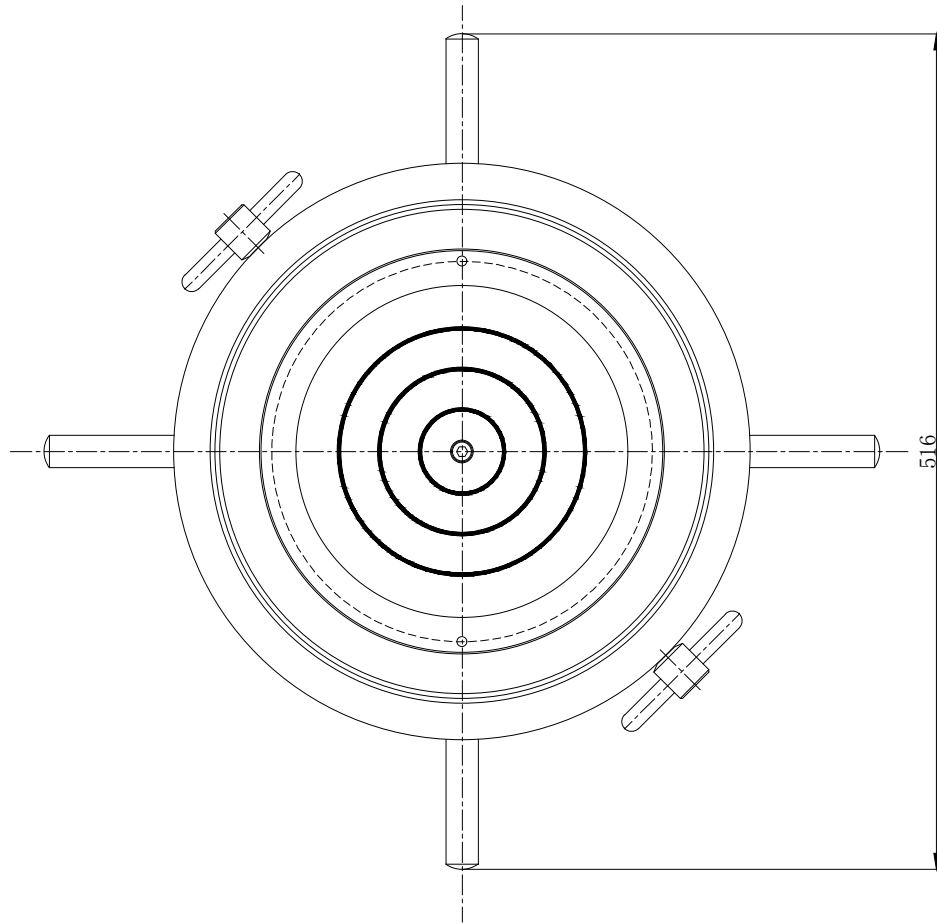


仕様		
能力	3000	KN
機械高さ	230	mm
ストローク	50	mm
使用圧力	70	MPa
受圧面積	433.7	cm <sup>2</sup>
ロッド径	Φ205	mm
重量	約135	kg



名称	安全ナット付きジャッキ(球座付)	尺度
	ANQ-3005	1:5
株式会社 関東油機サービス		