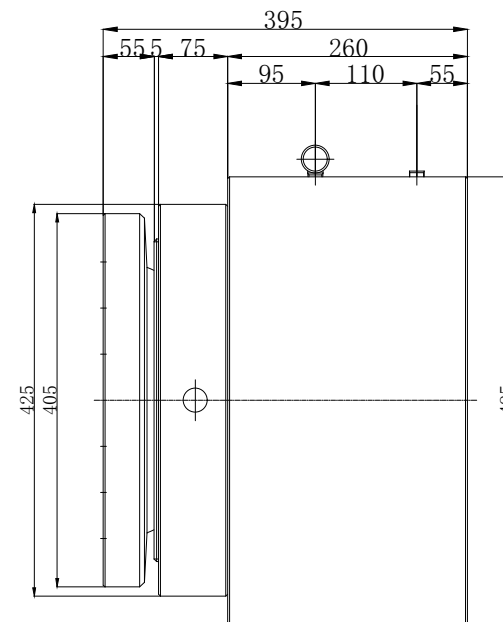
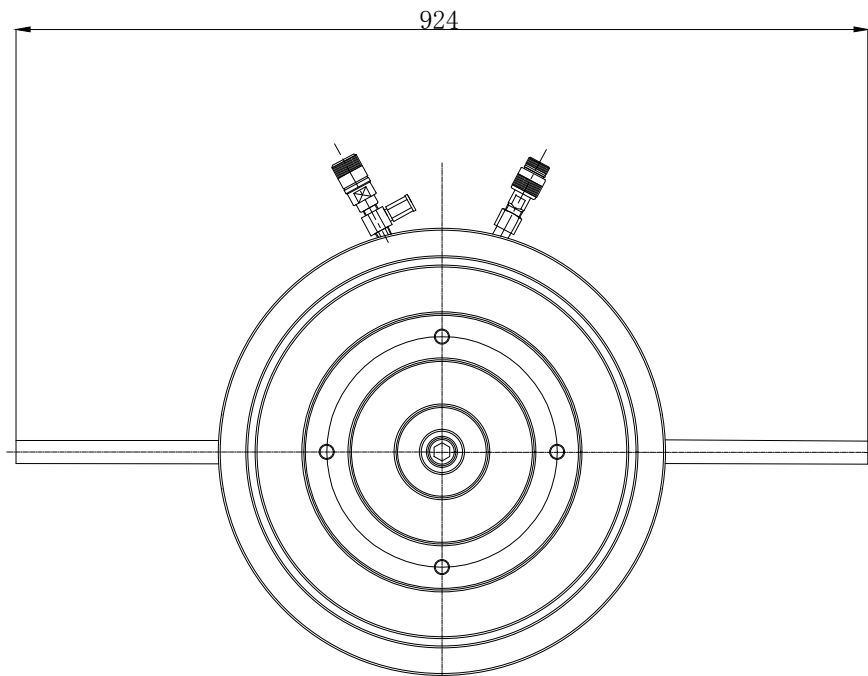


| 仕様    |      |                 |
|-------|------|-----------------|
| 能力    | 7500 | KN              |
| 機械高さ  | 395  | mm              |
| ストローク | 50   | mm              |
| 使用圧力  | 66.3 | MPa             |
| 受圧面積  | 1131 | cm <sup>2</sup> |
| ロッド径  | Φ350 | mm              |
| 重量    | 約500 | kg              |
| 所要油量  | 5821 | ml              |



|               |                 |     |
|---------------|-----------------|-----|
| 名称            | 安全ナット付きジャッキ(複動) | 尺度  |
|               | SAN-7505B       | 1:4 |
| 株式会社 関東油機サービス |                 |     |