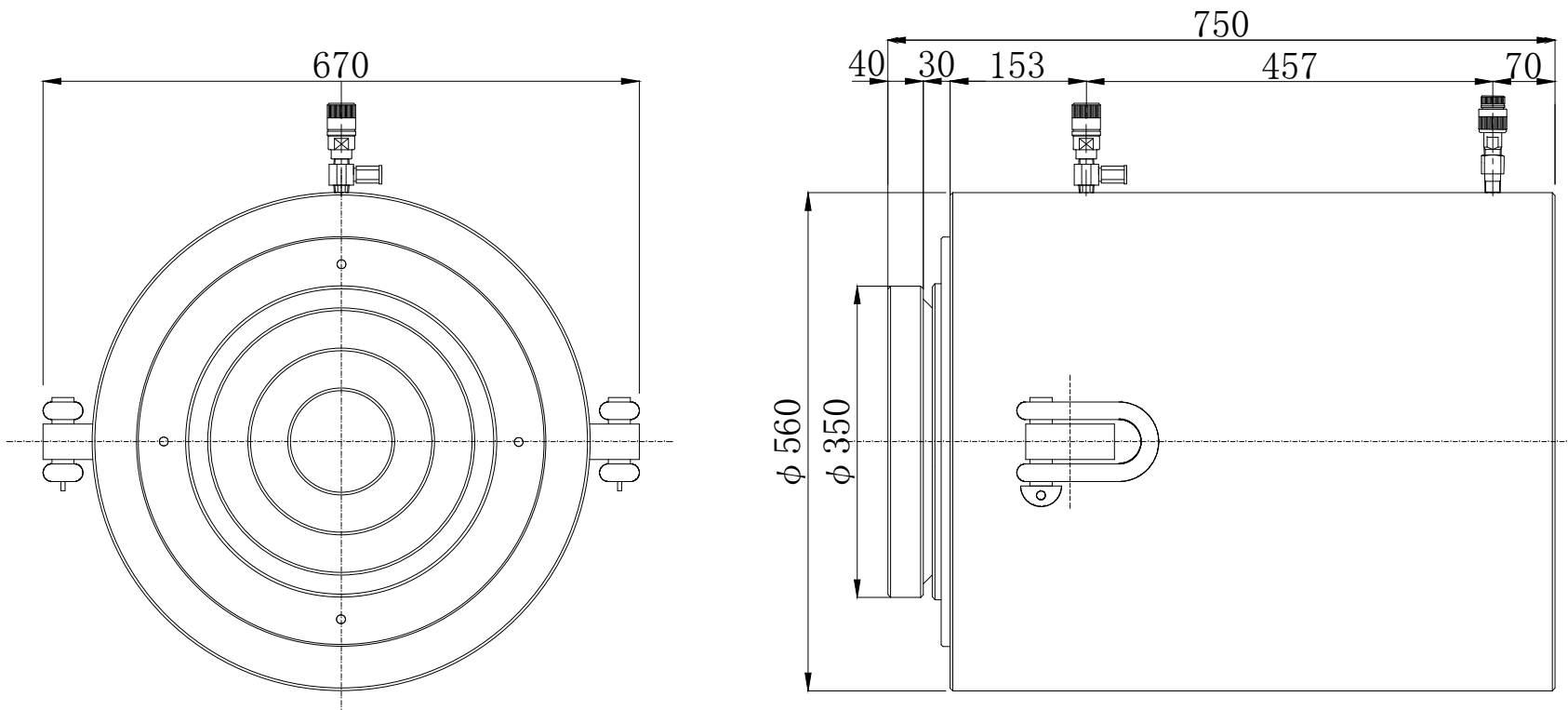


仕様

能力	10000	KN
機械高さ	750	mm
ストローク	320	mm
使用圧力	68.7	MPa
受圧面積	1452.2	cm <sup>2</sup>
ロッド径	Φ430	mm
重量	約1230	kg
ヘッド振れ角度	2° ~ 3°	



名	10000KN320st 複動ジャッキ	尺度
称	HM-100032(球座付)	1:8
株式会社 関東油機サービス		