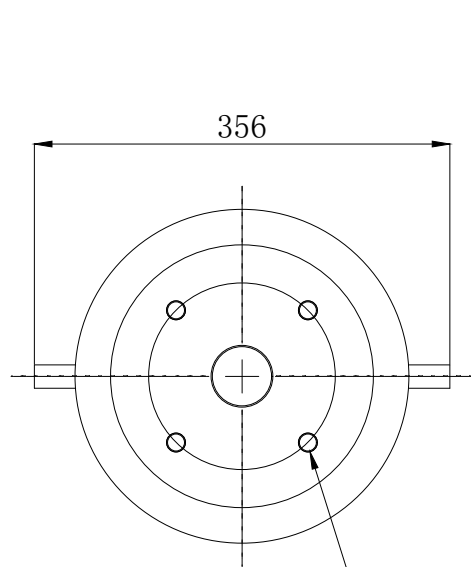
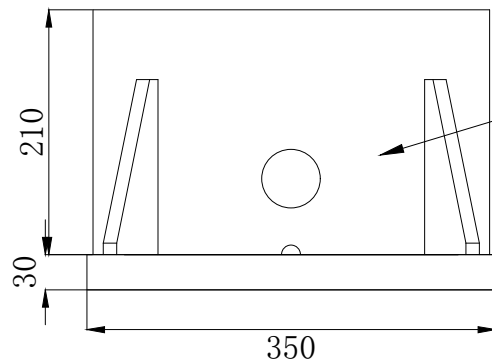
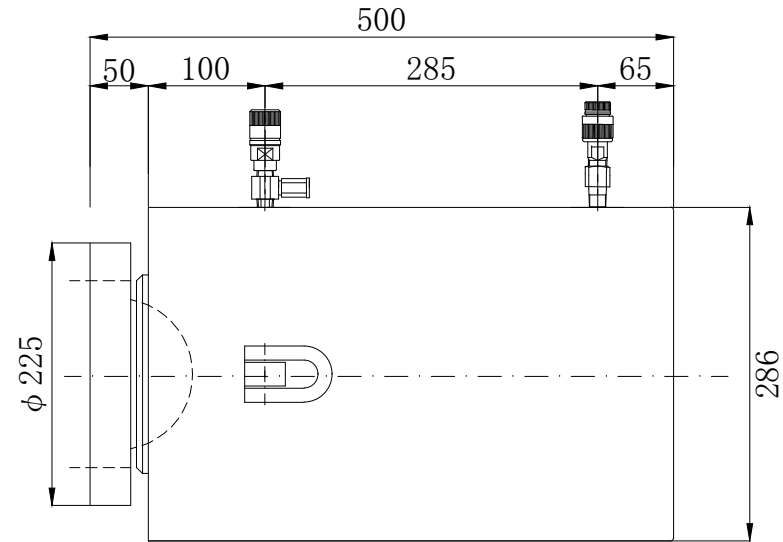


仕様		
能力	2000	KN
機械高さ	450	mm
ストローク	220	mm
使用圧力	60.6	MPa
受圧面積	330	cm ²
ロッド径	Φ205	mm
重量	約220	kg



4-M16深さ20



ジャッキベース
2000KN220st用

名	2000KN220st 複動ジャッキ	尺度
称	HM-20022(球座付)	1:3
株式会社 関東油機サービス		