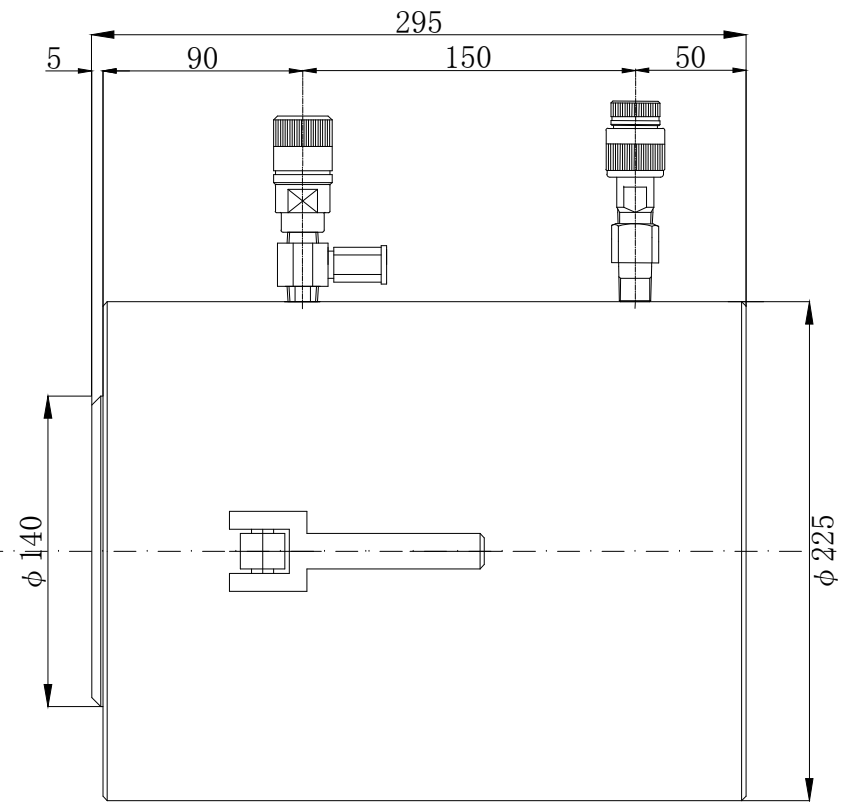
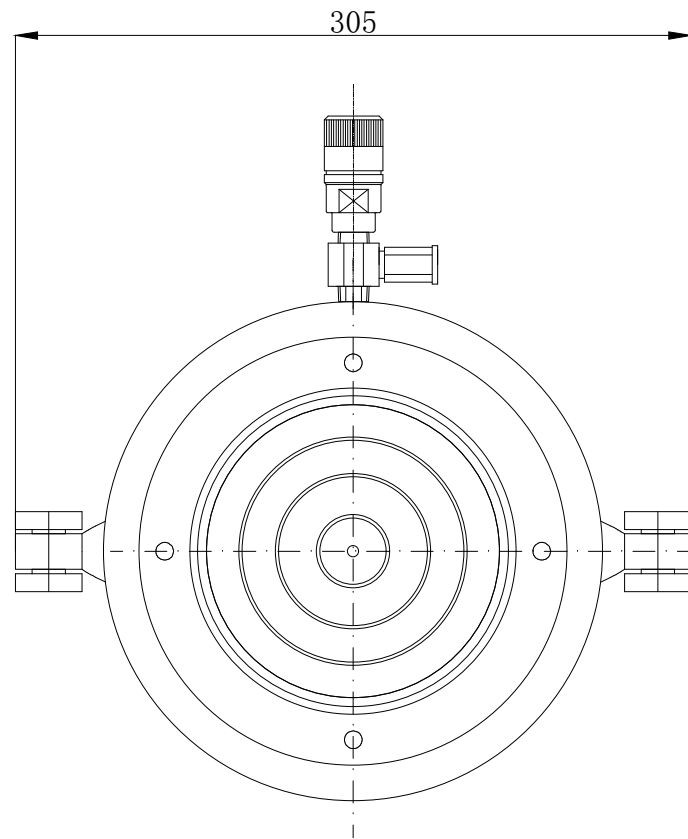


仕様		
能力	1500	KN
機械高さ	295	mm
ストローク	100	mm
使用圧力	59	MPa
受圧面積	254.5	cm ²
ロッド径	Φ180	mm
重量	約80	kg



名	1500KN100st 複動ジャッキ	尺度
称	HM-15010	1:3
株式会社 関東油機サービス		