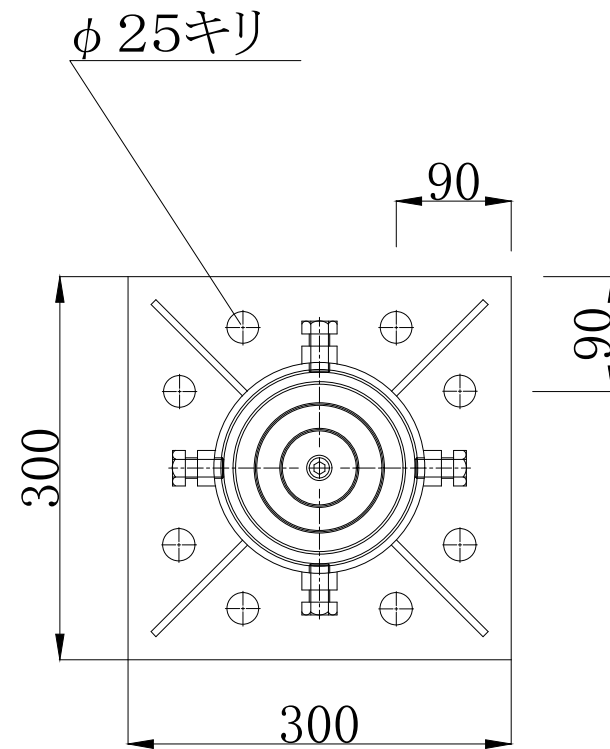
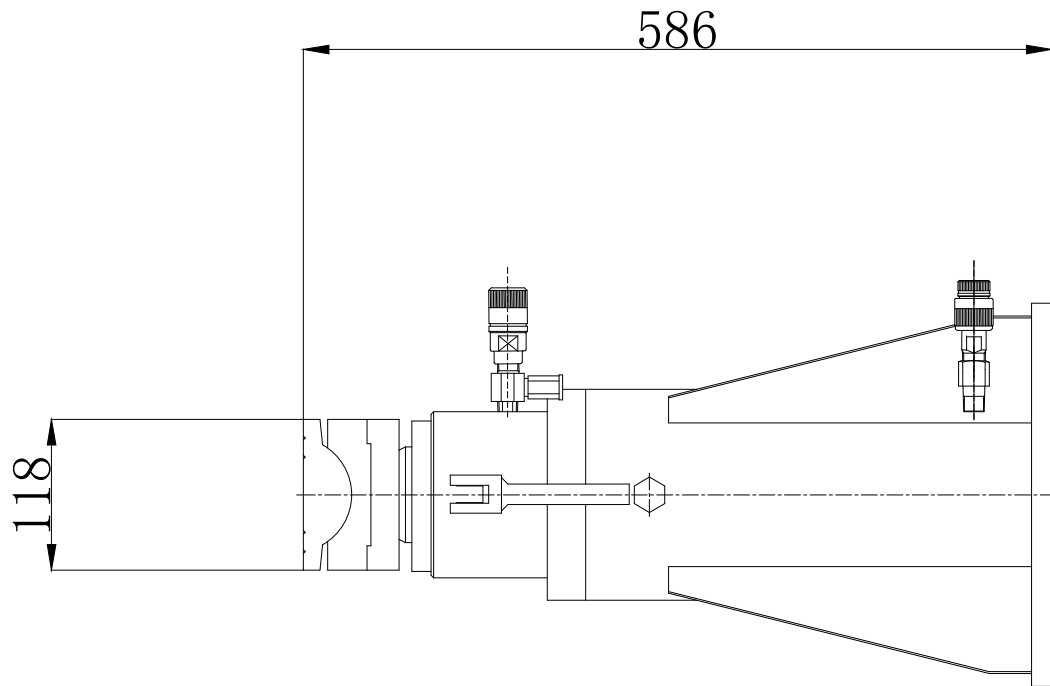


仕様		
能力	300	KN
機械高さ	586	mm
ストローク	300	mm
使用圧力	46.9	MPa
受圧面積	63.6	cm ²
ロッド径	Φ75	mm
重量	約 46	kg



名	300KN300st 油圧ジャッキ	尺度
称	HM-3030B	1:3
株式会社 関東油機サービス		